



杭州正芯微电子有限公司

HANGZHOU ZHENGXIN MICRO-ELECTRONICS CO., LTD  
 地址: 杭州市登云路 639 号杭州文化商城 4 楼 68#  
 电话: 0571-89908067 89908068 89901210  
 传真: 0571-89908067 89901227 邮编: 310014  
 网址: <http://www.chiptrue.com>

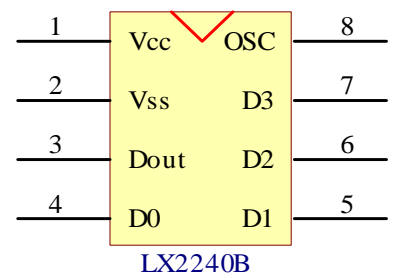
## LX2240B 说明书

**概述** LX2240B 是一片由 CMOS 设计制造的可预烧内码的学习码编码 IC，由软件解码；内码共有 20 个位元可预烧 1048576 组内码组合，降低使用上的重码率。

### 主要特点

1. 低功耗静态电流  $< 1\mu\text{A}$ ；
2. 工作电压  $V_{cc}=2.4 - 13.0\text{V}$ ；
3. 四个按键组合输入，最多可组合至 15 个按键；
4. 单端振荡电路，只需一个外接电阻。
5. 小体积 8 脚 SSOP 封装，是 LX2260 的升级产品；
6. 与 PT2240B 完全兼容；

### 脚位图



### 管脚说明

符号	描述	管脚	I / O
Vcc	电源正	1	
Vss	电源负	2	
TXD	编码输出脚	3	O
D0	按键输入脚，内含下拉电阻	4	I
D1	按键输入脚，内含下拉电阻	5	I
D2	按键输入脚，内含下拉电阻	6	I
D3	按键输入脚，内含下拉电阻	7	I
OSC	振荡线路输入脚，接电阻至电源	8	I

### 极限参数

符号	参数	条件	范围	单位
Vcc	电源电压		-0.3~15	V
VI	输入电压		-0.3~Vcc+ 0.3	V
VO	输出电压		-0.3~Vcc+ 0.3	V
Tst	储存温度		-40 ~125	°C
Top	工作温度		-20 ~70	°C
Pdis	最大功耗	Vcc = 12V (空载)	24	mW



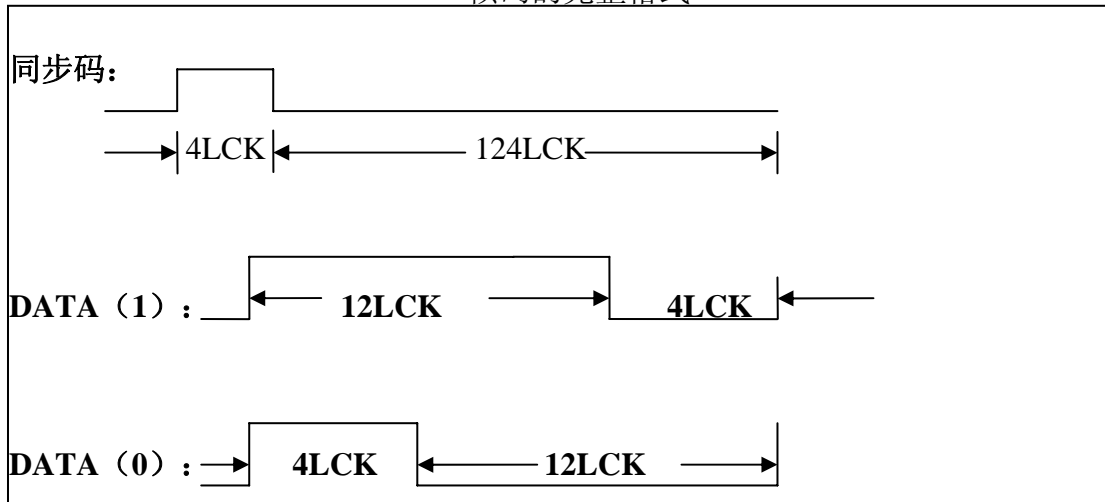
## 电气特性

参数	条件	符号	最小	典型	最大	单位
工作电压		Vcc	2.4	12	15	V
静态电流	Vcc = 12V, OSC stop , OutPut Unloaded	I <sub>sb</sub>			1.0	uA
工作电流	Vcc = 12V , 一个按键输入 (一个按键接 Vcc)	I <sub>op</sub>		0.5	1.0	mA
驱动拉电流	Vcc = 12V, Voh = 6V	I <sub>oh</sub>	5			mA
驱动灌电流	Vcc = 12V, Vol = 6V	I <sub>ol</sub>	3			mA
工作频率		F <sub>op</sub>		80K		Hz

## 输出编码的格式

内码 C0~C19 (100 万组)	D0	D1	D2	D3	同步码
--------------------	----	----	----	----	-----

一帧码的完整格式



定义: 1 个 CLK=8 个 OSC CLOCK



# 杭州正芯微电子有限公司

HANGZHOU ZHENGXIN MICRO-ELECTRONICS CO., LTD  
 地址: 杭州市登云路 639 号杭州文化商城 4 楼 68#  
 电话: 0571-89908067 89908068 89901210  
 传真: 0571-89908067 89901227 邮编: 310014  
 网址: <http://www.chiptrue.com>

## 振荡阻值和数据宽度 (TD) 对应表

	13V	12V	11V	10V	9V	8V	7V	6V	5V	4V
<b>1M</b>	605us	620us	640us	655us	675us	704us	736us	780us	844us	944us
<b>1.2M</b>	792us	814us	834us	854us	876us	914us	956us	1.015ms	1.09ms	1.225ms
<b>1.5M</b>	960us	980us	1.01ms	1.03ms	1.06ms	1.1ms	1.145ms	1.23ms	1.32ms	1.47ms
<b>2M</b>	1.22ms	1.25ms	1.28ms	1.31ms	1.35ms	1.39ms	1.46ms	1.54ms	1.65ms	1.85ms
<b>2.2M</b>	1.31ms	1.34ms	1.37ms	1.41ms	1.45ms	1.5ms	1.57ms	1.66ms	1.79ms	1.99ms
<b>2.4M</b>	1.43ms	1.48ms	1.51ms	1.55ms	1.59ms	1.64ms	1.71ms	1.81ms	1.94ms	2.19ms
<b>2.7M</b>	1.68ms	1.71ms	1.75ms	1.79ms	1.84ms	1.91ms	1.99ms	2.11ms	2.27ms	2.53ms
<b>3M</b>	1.79ms	1.82ms	1.86ms	1.91ms	1.96ms	2.03ms	2.11ms	2.24ms	2.401ms	2.69ms
<b>3.3M</b>	1.995ms	2.035ms	2.085ms	2.135ms	2.195ms	2.265ms	2.365ms	2.505ms	2.705ms	3.01ms

LX2240B与PT2240B之间振荡电阻的替换关系(仅供参考):

PT2240B	LX2240B
3.3M	2.4M
3.0M	2.2M
2.7M	2.2M
2.0M	1.5M
1.5M	1.2M



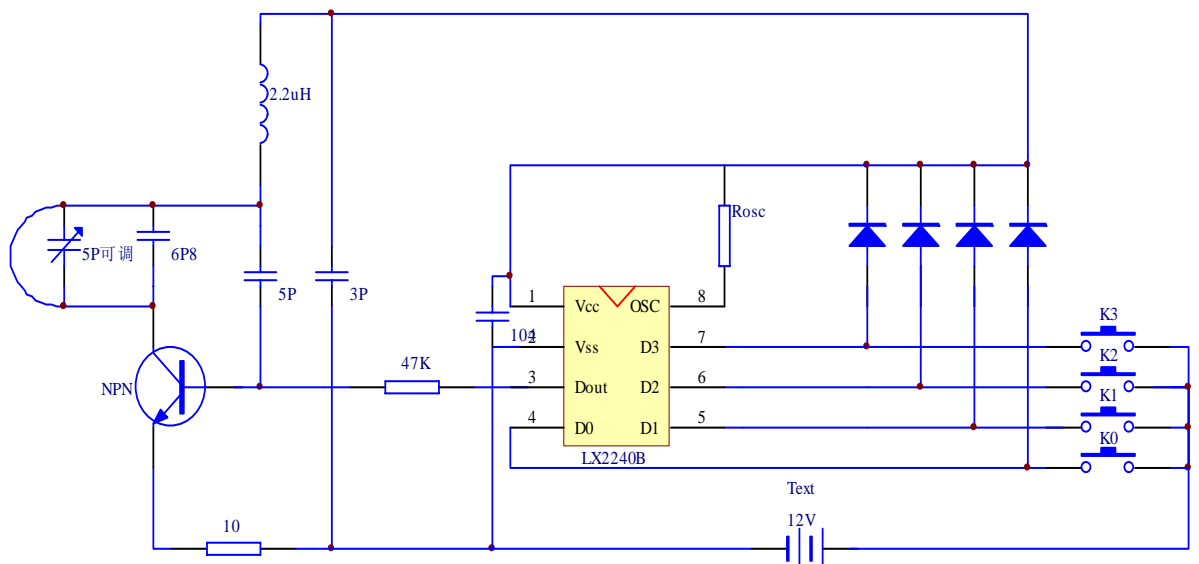
杭州正芯微电子有限公司

HANGZHOU ZHENGXIN MICRO-ELECTRONICS CO., LTD  
地址: 杭州市登云路 639 号杭州文化商城 4 楼 68#  
电话: 0571-89908067 89908068 89901210  
传真: 0571-89908067 89901227 邮编: 310014  
网址: <http://www.chiptrue.com>

## K0~K3 按键组合与输出关系表

K3	K2	K1	K0	D3	D2	D1	D0
0	0	0	1	0	0	0	1
0	0	1	0	0	0	1	0
0	0	1	1	0	0	1	1
0	1	0	0	0	1	0	0
0	1	0	1	0	1	0	1
0	1	1	0	0	1	1	0
0	1	1	1	0	1	1	1
1	0	0	0	1	0	0	1
1	0	0	1	1	0	0	1
1	0	1	0	1	0	1	0
1	0	1	1	1	0	1	1
1	1	0	0	1	1	0	0
1	1	0	1	1	1	0	1
1	1	1	0	1	1	1	0
1	1	1	1	1	1	1	1

## 应用线路图



\*为了保证电路稳定工作，电源与地之间的 104 电容一定要接上。