



杭州正芯微电子有限公司

HANGZHOU ZHENGXIN MICRO-ELECTRONICS CO., LTD
 地址: 杭州市登云路 639 号杭州文化商城 4 楼 68#
 电话: 0571-89908067 89908068 89901210
 传真: 0571-89908067 89901227 邮编: 310014
 网址: http://www.chiptrue.com

LX4A01-U01 说明书

LX4A01_U01 是一款八合一红外遥控芯片，主要用在电视机、VCD 和磁带录像机等方面。它包括 3004、50462、7461、50560、9028 以及 3010 等八种遥控模式，每种模式都有多个不同用户码。通过 Mode0 外部跳线选择不同模式。

芯片如下图，对应模式如下：

模式选择 Mode0	模式	说明（用户码由 Mode1 来选择）
C<0>	3004	8 种用户码，Mode1 选择。
C<1>	3010	含类 3010 的码值，用户码为 12H
C<2>	50462	包括 9 种用户码，12 组双键控制
C<3>	7461	包括 64 用户码，3 组双键控制
D<0>	50560	包括 256 种用户码
D<1>	9012	64 键的 9012（9028），用户码 0EH
D<2>	7461	用户码为 011EH
D<3>	50560	用户码为 22H
缺省	50560	用户码为 02H

芯片管脚如右图，共 24 个脚：

A、B 为扫描输入，C、D 为扫描输出。

Mode1 和 Mode0 为模式选择端。

LED 为 LED 驱动管脚。

REMOTE 为遥控编码输出脚。

OSCI 为晶振输入，OSCO 为晶振输出。

1	VDD	GND	24
2	Mode1	Mode0	23
3	OSCO	Remote	22
4	OSCI	LED	21
5	D<3>	A<0>	20
6	D<2>	A<1>	19
7	D<1>	A<2>	18
8	D<0>	A<3>	17
9	C<3>	B<0>	16
10	C<2>	B<1>	15
11	C<1>	B<2>	14
12	C<0>	B<3>	13

工作特性：

- 。工作电压为 1.8~6V，通常在 3V 工作；
- 。工作电流为 1.4mA；
- 。静态待机电流<1uA；
- 。外接 455K 晶振；
- 。采用 8×8 键盘；

功能说明：

一 键盘操作：

采用 8×8 键盘，输入端口为 A<3:0>和 B<3:0>，输出端口 C<3:0>和 D<3:0>。输出在待机模式下输出全低，有按键后开始扫描，每个按键对应一个编码。Mode0、Mode1 为模式选择输入端，通过与 C、D 的不同输出端相连来选择不同编码模式。每种模式 64 个按键，每个键对应不同的编码。

不按键时晶振停振，芯片处于省电状态；当外部有按键按下时被唤醒，晶振起振，



杭州正芯微电子有限公司

HANGZHOU ZHENGXIN MICRO-ELECTRONICS CO., LTD

地址: 杭州市登云路 639 号杭州文化商城 4 楼 68#

电话: 0571-89908067 89908068 89901210

传真: 0571-89908067 89901227 邮编: 310014

网址: <http://www.chiptrue.com>

开始键盘扫描。

二 模式说明:

1、 3004 模式:

Mode0 接 C<0>。在 3004 模式中, 包含八个子系统, 每个子系统包含不同的用户码, 可以根据 Mode1 跳线选择。用户码从 00H 到 07H, 分别对应 C<0>到 D<3>。每个子系统包含 64 个编码。

3004 编码结构如下:

1	NT	S2	S1	S0	F	E	D	C	B	A
---	----	----	----	----	---	---	---	---	---	---

其中 NT 为奇偶核试验位, 奇次按键为 0, 偶次为 1。

S2、S1、S0 为用户码, F 到 A 为键值码, 从高位到低位。



码表如下:

I \ Q	C<0>	C<1>	C<2>	C<3>	D<0>	D<1>	D<2>	D<3>
B<3>	00H	01H	02H	03H	04H	05H	06H	07H
B<2>	08H	09H	0AH	0BH	0CH	0DH	0EH	0FH
B<1>	10H	11H	12H	13H	14H	15H	16H	17H
B<0>	18H	19H	1AH	1BH	1CH	1DH	1EH	1FH
A<3>	20H	21H	22H	23H	24H	25H	26H	27H
A<2>	28H	29H	2AH	2BH	2CH	2DH	2EH	2FH
A<1>	30H	31H	32H	33H	34H	35H	36H	37H
A<0>	38H	39H	3AH	3BH	3CH	3DH	3EH	3FH

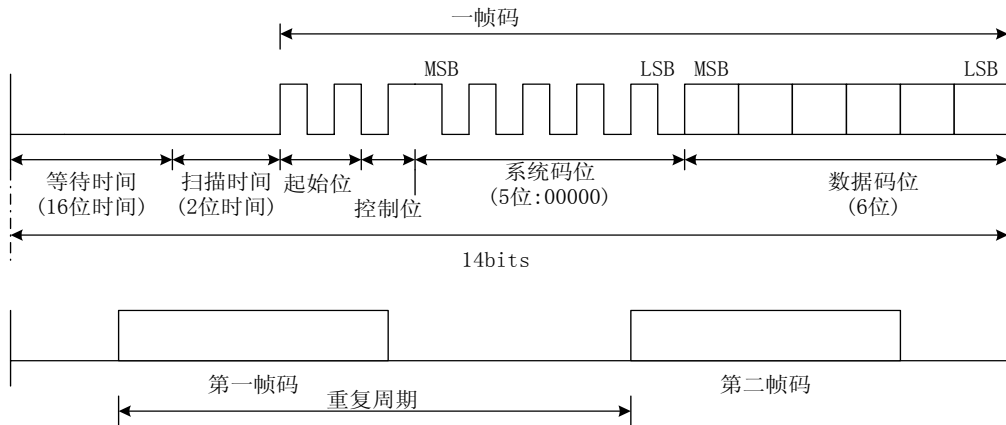
注: Mode0 接 C<0>, 用户码选择则通过 Mode1 来选择:

	C<0>	C<1>	C<2>	C<3>	D<0>	D<1>	D<2>	D<3>
用户码	00H	01H	02H	03H	04H	05H	06H	07H



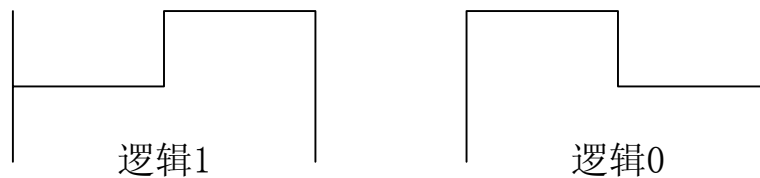
2、 3010 模式:

Mode0 接 C<1>为类 3010 模式, 用户码为 12H, 具有发码 LED 指示。其一帧数据由以下几部分组成: 1) 起始码部分—1.5 位(两个逻辑“1”); 2) 控制码部分—1 位; 3) 系统码部分—5 位: 00000; 4) 指令码部分—6 位。其中 1 位控制码在前后两次发码中交替改变。请参考下图:



这里, 等待时间+扫描时间=18个位的时间
 重复周期=4*16个位的时间

码的传送采用双相位技术, 请参阅下图。由 1/12 振荡频率、25% 占空比脉冲调制信号由 OUT53 端子输出。



这里, 一位的时间=3*2⁸*Tosc=1.688ms(典型值 Tosc=1/455KHz)

发射端输出高电平时按以下的载波发送: 频率: 38KHz; 占空比: 1/3。

码表如下:

I \ Q	C<0>	C<1>	C<2>	C<3>	D<0>	D<1>	D<2>	D<3>
B<3>	00H	01H	02H	03H	04H	05H	06H	07H
B<2>	08H	09H	0AH	0BH	0CH	0DH	0EH	0FH
B<1>	20H	21H	22H	23H	24H	25H	26H	27H
B<0>	28H	29H	2AH	2BH	2CH	2DH	2EH	3CH
A<3>	10H*	11H*	12H*	13H*	14H*	15H*	16H*	17H*
A<2>	18H*	19H*	1AH*	1BH*	1CH*	1DH*	1EH*	1FH*
A<1>	20H*	21H*	22H*	23H*	24H*	35H*	26H*	27H*
A<0>	28H*	29H*	2AH*	2BH*	2CH*	2DH*	2EH*	2FH*



杭州正芯微电子有限公司

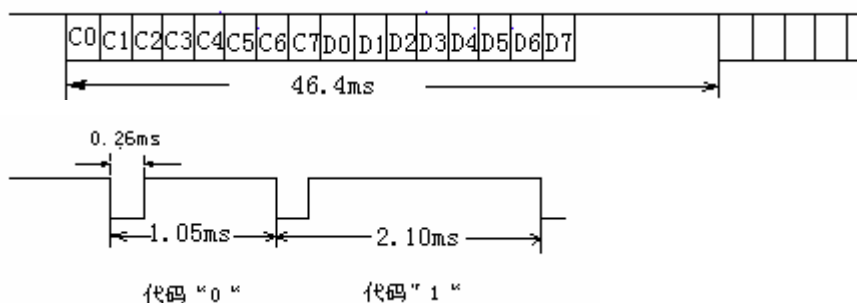
HANGZHOU ZHENGXIN MICRO-ELECTRONICS CO., LTD
 地址: 杭州市登云路 639 号杭州文化商城 4 楼 68#
 电话: 0571-89908067 89908068 89901210
 传真: 0571-89908067 89901227 邮编: 310014
 网址: http://www.chiptrue.com

注: 带*的码值为特殊的 3010 码值。格式为每帧码中的起始码由正常的“11”变为“10”, 其余为正常 3010 的码值。

3、50462 模式:

Mode0 接 C<2>为此模式, 它包含 64 个单键和 12 组双键, 有九种用户码, 由 mode1 跳线决定。不接是 F7H, 其余的从 07H 到 77H。

当按下 K0、K1 或 K2 之中的任一键时, 再按下 K12、K13、K14 或 K15 任一键, 则组成双键发码模式, 发射出相应编码。除此 12 组双键外, 其它双键操作无效。编码构成如下:



其中 C0~C7 为用户码, 从低位到高位, C3、C2、C1 和 C0 固定为 0111, C7 固定为 0, 而 C6、C5、C4 由 mode1 跳线决定, 从 000 到 111。
 D7~D0 为键数据码。

码表如下:

I \ Q	C<0>	C<1>	C<2>	C<3>	D<0>	D<1>	D<2>	D<3>
B<3>	00H	01H	02H	03H	04H	05H	06H	07H
B<2>	08H	09H	0AH	0BH	0CH	0DH	0EH	0FH
B<1>	10H	11H	12H	13H	14H	15H	16H	17H
B<0>	18H	19H	1AH	1BH	1CH	1DH	1EH	1FH
A<3>	20H	21H	22H	23H	24H	25H	26H	27H
A<2>	28H	29H	2AH	2BH	2CH	2DH	2EH	2FH
A<1>	30H	31H	32H	33H	34H	35H	36H	37H
A<0>	38H	39H	3AH	3BH	3CH	3DH	3EH	3FH

双键码值:

	K12	K13	K14	K15
K0 按下	4CH	4DH	4EH	4FH
K1 按下	8CH	8DH	8EH	8FH
K2 按下	CCH	CDH	CEH	CFH



杭州正芯微电子有限公司

HANGZHOU ZHENGXIN MICRO-ELECTRONICS CO., LTD

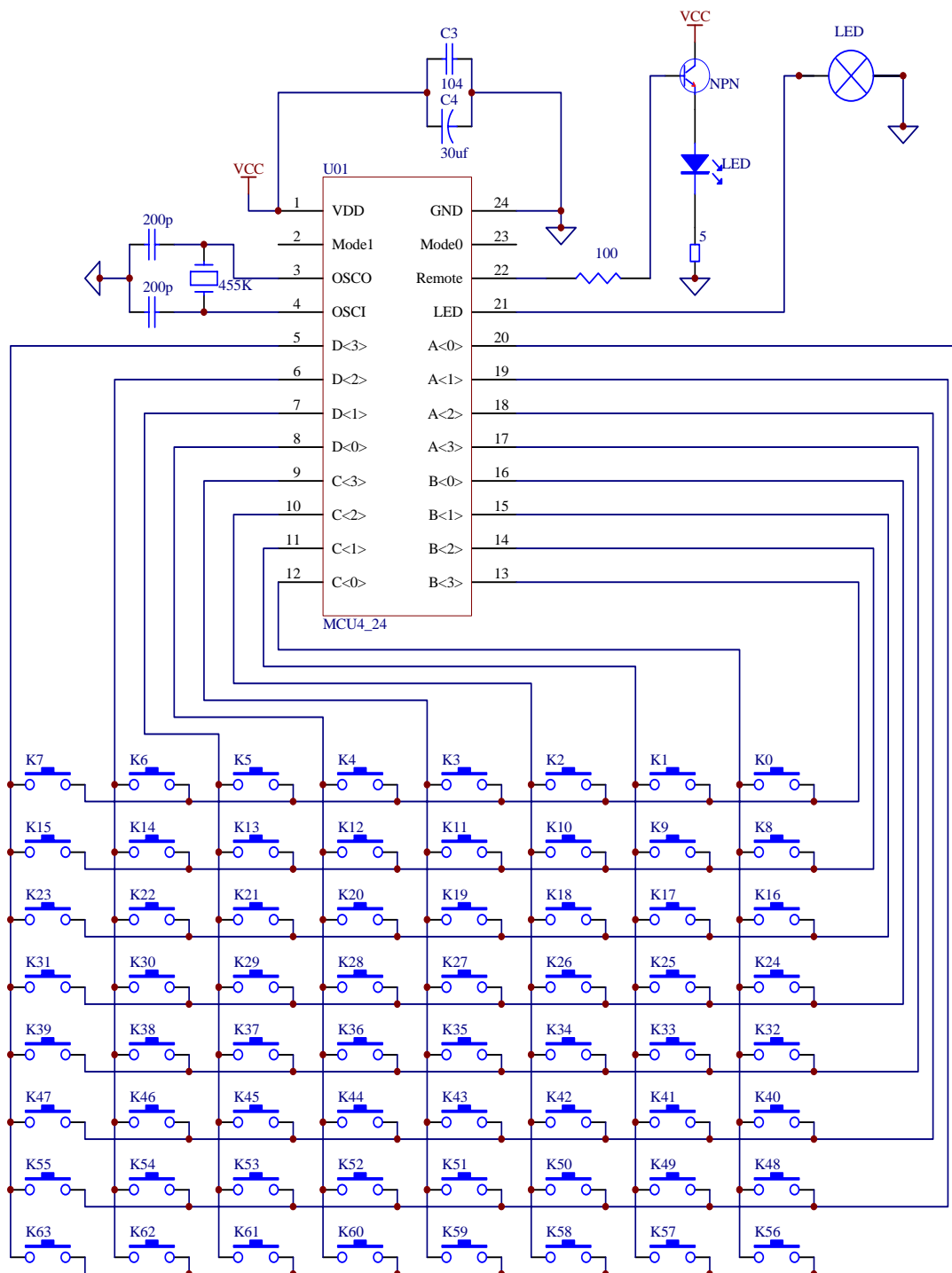
地址: 杭州市登云路 639 号杭州文化商城 4 楼 68#

电话: 0571-89908067 89908068 89901210

传真: 0571-89908067 89901227 邮编: 310014

网址: <http://www.chiptrue.com>

应用电路如下:



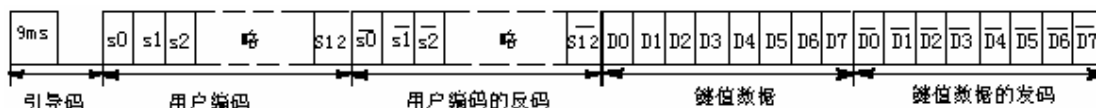


杭州正芯微电子有限公司

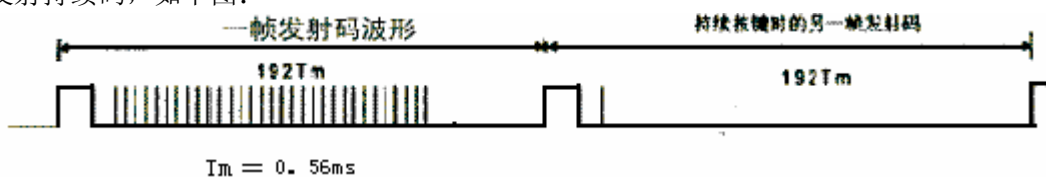
HANGZHOU ZHENGXIN MICRO-ELECTRONICS CO., LTD
 地址: 杭州市登云路 639 号杭州文化商城 4 楼 68#
 电话: 0571-89908067 89908068 89901210
 传真: 0571-89908067 89901227 邮编: 310014
 网址: http://www.chiptrue.com

3、 7461 模式:

Mode0 接 C<3>为此模式, 它有 32 个单键和 3 组双键, 由 Mode1 可外部跳线组成 256 种用户码。其码型如下:



它包括 13 位用户码和 8 位键值码, 在按键按下持续发码时, 在发完第一帧码后接着发射持续码, 如下图:



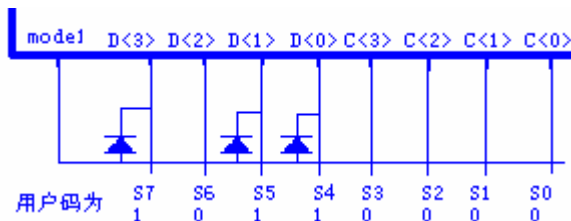
按键码表如下:

	C<0>	C<1>	C<2>	C<3>	D<0>	D<1>	D<2>	D<3>
B<3>	00H	04H	08H	0CH	10H	14H	18H	1CH
B<2>	01H	05H	09H	0DH	11H	15H	19H	1DH
B<1>	02H	06H	0AH	0EH	12H	16H	1AH	1EH
B<0>	03H	07H	0BH	0FH	13H	17H	1BH	1FH

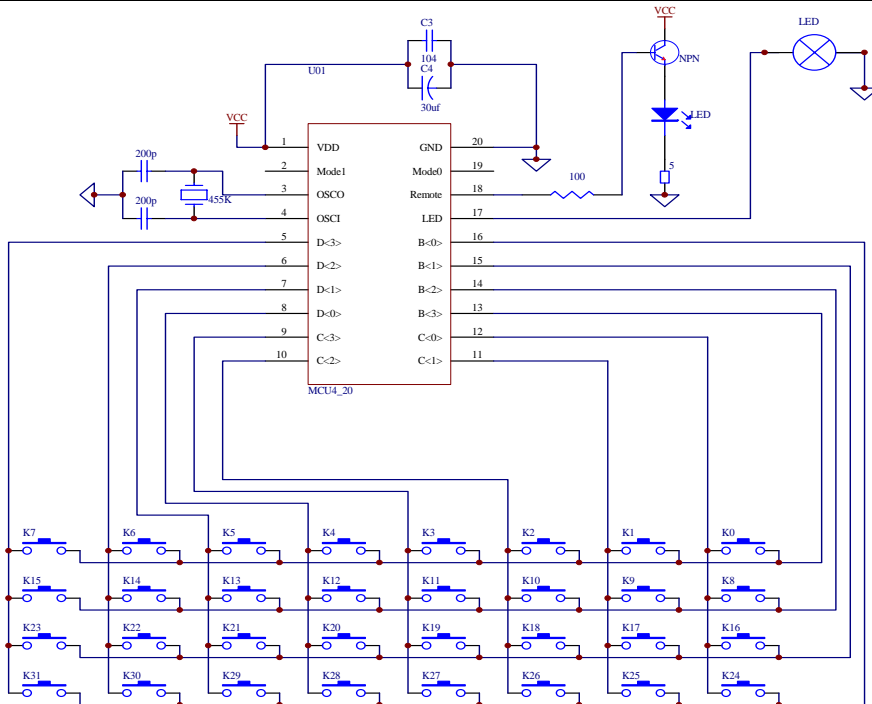
当 K5 键按下是可以与 K13、K21 和 K29 组成双键操作, 其它双键按下无效。

	K13	K21	K29
K5 按下时	35H	36H	37H

用户码的确定: (高 5 位确定为 0)



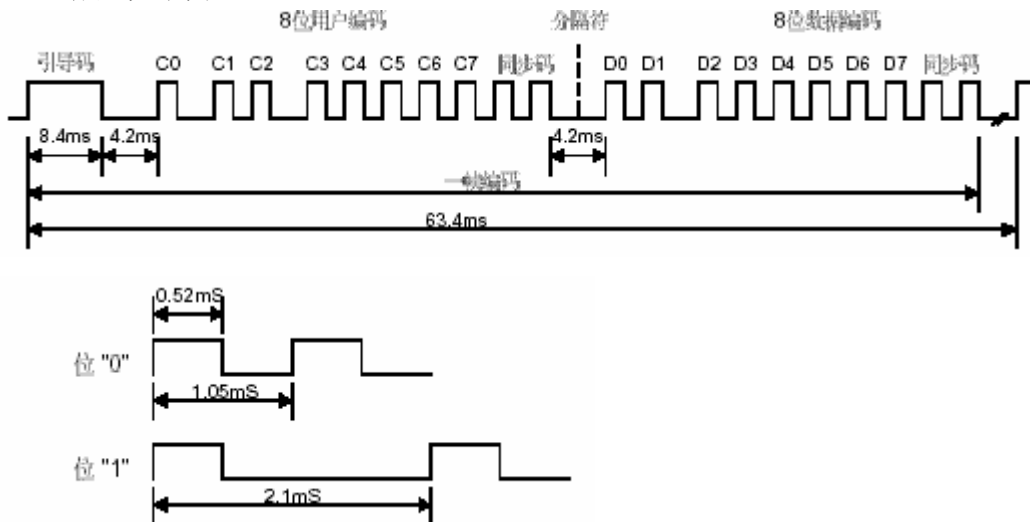
应用电路如下:



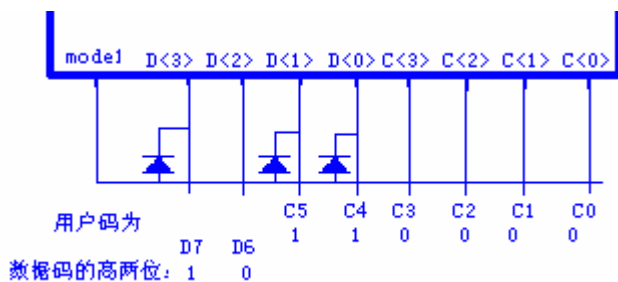
4、50560 模式:

Mode0 接 D<0>, 它具有 64 个单键, 由 Mode1 低 6 位可以选择 64 种不同用户码, Mode1 的高两位可以用来决定键值数据的高两位。

50560 编码由一位引导码、8 位用户码、一位同步位和 8 位数据码以及另一同步位组成, 如下图:



如下图, 用户码到高两位固定为 0, 低六位由 mode1 低六位决定; 数据码的高两位由 mode1 的高两位决定。



I \ Q	C<0>	C<1>	C<2>	C<3>	D<0>	D<1>	D<2>	D<3>
B<3>	00H	01H	02H	03H	04H	05H	06H	07H
B<2>	08H	09H	0AH	0BH	0CH	0DH	0EH	0FH
B<1>	10H	11H	12H	13H	14H	15H	16H	17H
B<0>	18H	19H	1AH	1BH	1CH	1DH	1EH	1FH
A<3>	20H	21H	22H	23H	24H	25H	26H	27H
A<2>	28H	29H	2AH	2BH	2CH	2DH	2EH	2FH
A<1>	30H	31H	32H	33H	34H	35H	36H	37H
A<0>	38H	39H	3AH	3BH	3CH	3DH	3EH	3FH

5、 64 键的 9012(9028) 模式:

Mode0 接 D<1>, 在此模式下, 与上述 9012 模式基本相同, 但是它有 64 个单键, 无双键模式, 用户码为 0EH

I \ Q	C<0>	C<1>	C<2>	C<3>	D<0>	D<1>	D<2>	D<3>
B<3>	00H	01H	02H	03H	04H	05H	06H	07H
B<2>	08H	09H	0AH	0BH	0CH	0DH	0EH	0FH
B<1>	10H	11H	12H	13H	14H	15H	16H	17H
B<0>	18H	19H	1AH	1BH	1CH	1DH	1EH	1FH
A<3>	20H	21H	22H	23H	24H	25H	26H	27H
A<2>	28H	29H	2AH	2BH	2CH	2DH	2EH	2FH
A<1>	30H	31H	32H	33H	34H	35H	36H	37H
A<0>	38H	39H	3AH	3BH	3CH	3DH	3EH	3FH

6、 7461 模式, 用户码为 011EH。

Mode0 接 D<2>, 与上面的 7461 相同, 用户码固定为 011EH。



杭州正芯微电子有限公司

HANGZHOU ZHENGXIN MICRO-ELECTRONICS CO., LTD
 地址: 杭州市登云路 639 号杭州文化商城 4 楼 68#
 电话: 0571-89908067 89908068 89901210
 传真: 0571-89908067 89901227 邮编: 310014
 网址: <http://www.chiptrue.com>

7、50560 模式，用户码为 22H。

Mode0 接 D<3>, 它具有 64 个单键, 由 Mode1 低 6 位可以选择 64 种不同用户码, Mode1 的高两位可以用来决定键值数据的高两位。

I \ O	C<0>	C<1>	C<2>	C<3>	D<0>	D<1>	D<2>	D<3>
B<3>	00H	01H	02H	03H	04H	05H	06H	07H
B<2>	08H	09H	0AH	0BH	0CH	0DH	0EH	0FH
B<1>	10H	11H	12H	13H	14H	15H	16H	17H
B<0>	18H	19H	1AH	1BH	1CH	1DH	1EH	1FH
A<3>	34H	35H	36H	37H	58H	59H	5AH	5BH
A<2>	9CH	9DH	2AH	2BH	2CH	2DH	2EH	2FH
A<1>	34H	35H	36H	37H	58H	59H	5AH	5BH
A<0>	9CH	9DH	9EH	9FH	3CH	3DH	3EH	3FH

8、50560 模式，用户码为 02H。

Mode0 悬空不接, 用户码固定为 02H, 键值与上表 相同。