



## 4位单片机电路-LX4A01

LX4A01是一款基于CMOS工艺的四位MCU核，通过程序掩膜可以实现集多种专用红外遥控芯片于一身的多合一红外遥控集成电路。

ZX4A01可以根据需要选用24/20脚封装（SOP24/SOP20），或根据客户需求进行封装（默认为SOP24）。24脚封装管脚图如下图所示：

### 主要特点

- ◆ 工作电压范围广（2.2 ~ 5.0V），静态待机电流很低（<1uA）；
- ◆ 程序 ROM 容量为 1K；
- ◆ 数据 RAM 容量为 32x4bits；
- ◆ 20 个 I/O 口，其中有二个四位键盘扫描输出品 PC、PD，二个四位键盘扫描输入口 PA、PB，二个模式选择端 MODE1、MODE0，二个输出口 LED、Remote。
- ◆ 晶振振荡频率  $f_{osc}$  为 32, 768Hz 到 4MHz；
- ◆ 载波频率为  $f_{osc}/12$ ，占空比为 1/3（ $f_{osc}$  为 455KHz 时，载波为 38KHz）；
- ◆ 一条指令周期为 8.8us（ $f_{osc}=455\text{KHz}$  时）；
- ◆ 无需外接元件可实现 64 个按键；
- ◆ 通过编程可以实现多合一电路（最多集成 72 种电路，具体视各遥控器数据及 ROM 空间大小而定）；

1	VDD	GND	24
2	Mode1	Mode0	23
3	OSCO	Remote	22
4	OSCI	LED	21
5	D<3>	A<0>	20
6	D<2>	A<1>	19
7	D<1>	A<2>	18
8	D<0>	A<3>	17
9	C<3>	B<0>	16
10	C<2>	B<1>	15
11	C<1>	B<2>	14
12	C<0>	B<3>	13

### 应用范围：

- ◆ 红外发射遥控设备
- ◆ 电视机遥控器
- ◆ 录像机遥控器
- ◆ VCR、激光唱机及音响遥控器等



# 杭州正芯微电子有限公司

HANGZHOU ZHENGXIN MICRO-ELECTRONICS CO., LTD  
 地址: 杭州市登云路 639 号杭州文化商城 4 楼 68#  
 电话: 0571-89908067 89908068 89901210  
 传真: 0571-89908067 89901227 邮编: 310014  
 网址: <http://www.chiptrue.com>

## 极限参数 (Ta=25°C)

参数	符号	参数范围	单位
电源电压	V <sub>CC</sub>	-0.3~5.0	V
输入电压	V <sub>I</sub>	-0.3~V <sub>CC</sub> +0.3	V
输出电压	V <sub>O</sub>	-0.3~V <sub>CC</sub> +0.3	V
输出电流	Remote	15	mA
最大功耗	P <sub>a</sub>	300	mW
工作温度	T <sub>opr</sub>	-20~+70	°C
贮存温度	T <sub>stg</sub>	-40~+125	°C

## 电气参数 (除非特别说明, T<sub>amb</sub>=25°C, V<sub>DD</sub>=3.0V)

参数	符号	测试条件	最小值	典型值	最大值	单位
电源电压	V <sub>DD</sub>	全部功能	2.2	--	5	V
工作电流	I <sub>DD</sub>	F <sub>osc</sub> =455kHz	--	--	1	mA
静态电流	I <sub>SB</sub>	停振	--	--	1	μA
振荡频率	F <sub>osc</sub>	--	32768	455K	4M	Hz
输入下拉电阻(KI)	R <sub>ON</sub>	V <sub>DD</sub> =3V	100	300	500	KΩ
输入上拉电阻(KI)	R <sub>ON</sub>	V <sub>DD</sub> =3V	100	300	500	KΩ

## 管脚说明

管脚号	符号	输入/输出	功能描述
1	VDD	I	电源 (2.2 ~ 5v)
24	GND	0	
2	MODE1	I	模式选择端 1
3	OSCO	0	振荡器输出管脚
4	OSCI	I	振荡器输入管脚
5 ~ 8	PD<3:0>	0	键盘扫描输出口
9 ~ 12	PC<3:0>	0	键盘扫描输出口
13 ~ 16	PB<3:0>	I	键盘扫描输入口, 内置上拉电阻
17 ~ 20	PA<3:0>	I	键盘扫描输入口, 内置上拉电阻
21	LED	0	大电流输出脚, 可驱动发光二极管



## 杭州正芯微电子有限公司

HANGZHOU ZHENGXIN MICRO-ELECTRONICS CO., LTD

地址：杭州市登云路 639 号杭州文化商城 4 楼 68#

电话：0571-89908067 89908068 89901210

传真：0571-89908067 89901227 邮编：310014

网址：<http://www.chiptrue.com>

22	Remote	0	带载波的遥控信号输出
23	MODE0	I	模式选择脚 0

### 功耗工作模式：

在遥控器电路中，要求待机耗电量很小，因此 MCU 必须为省电模式，在空闲状态（不按键）进入省电模式—休眠状态。

通过执行 HALT 指令，将系统进入休眠状态，当系统休眠后，将会有以下影响：

- 1) 系统晶振被关断；
  - 2) RAM 和各寄存器的内容将保持不变；
- 同时，把系统从休眠下唤醒：输入口 PA 或 PB 中有低电平输入。

### 功能简述：

#### 1、 PC

程序地址指针，宽度为 10 位，最大能寻址 1K ROM。PC 值是指向下一条要执行的指令的地址，电路上电复位或 WATCHDOG 溢出时，PC=0。程序执行为执行完一条后再执行下一条指令。除了 RET 指令外，其它的所有指令都是在一个指令周期内完成。

#### 2、 STACK

堆栈寄存器，宽度为 10 位。在调用子程序时用于存放调用前原程序指针值，共有二级硬件堆栈寄存器，故只能调用二级子程序。调用三级或三级以上子程序，将导致程序跑飞。

#### 3、 CF

进位标志位。

#### 4、 ZF

ALU 执行结果为全零标志位。

#### 5、 ALU

算术逻辑单元。主要用于四位二进制数据的各种运算，ALU 的运算结果影响进位标志（CF）和零标志（ZF）。

#### 6、 ACC

四位累加器。内含于 ALU 中，主要存放数据与结果。

#### 7、 通用 RAM

32X4bits。程序执行过程中用于存放数据与结果。



## 8、 PORT 端口

ZX4A01 有 5 组 I/O 口，共 20 个管脚：

PA 口：PA3 ~ PA0，四位输入口，内部上拉，低电平时可唤醒；

PB 口：PB3 ~ PB0，四位输入口，内部上拉，低电平可唤醒；

PC 口：PC3 ~ PC0，四位输出口；

PD 口：PD3 ~ PD0，四位输出口；

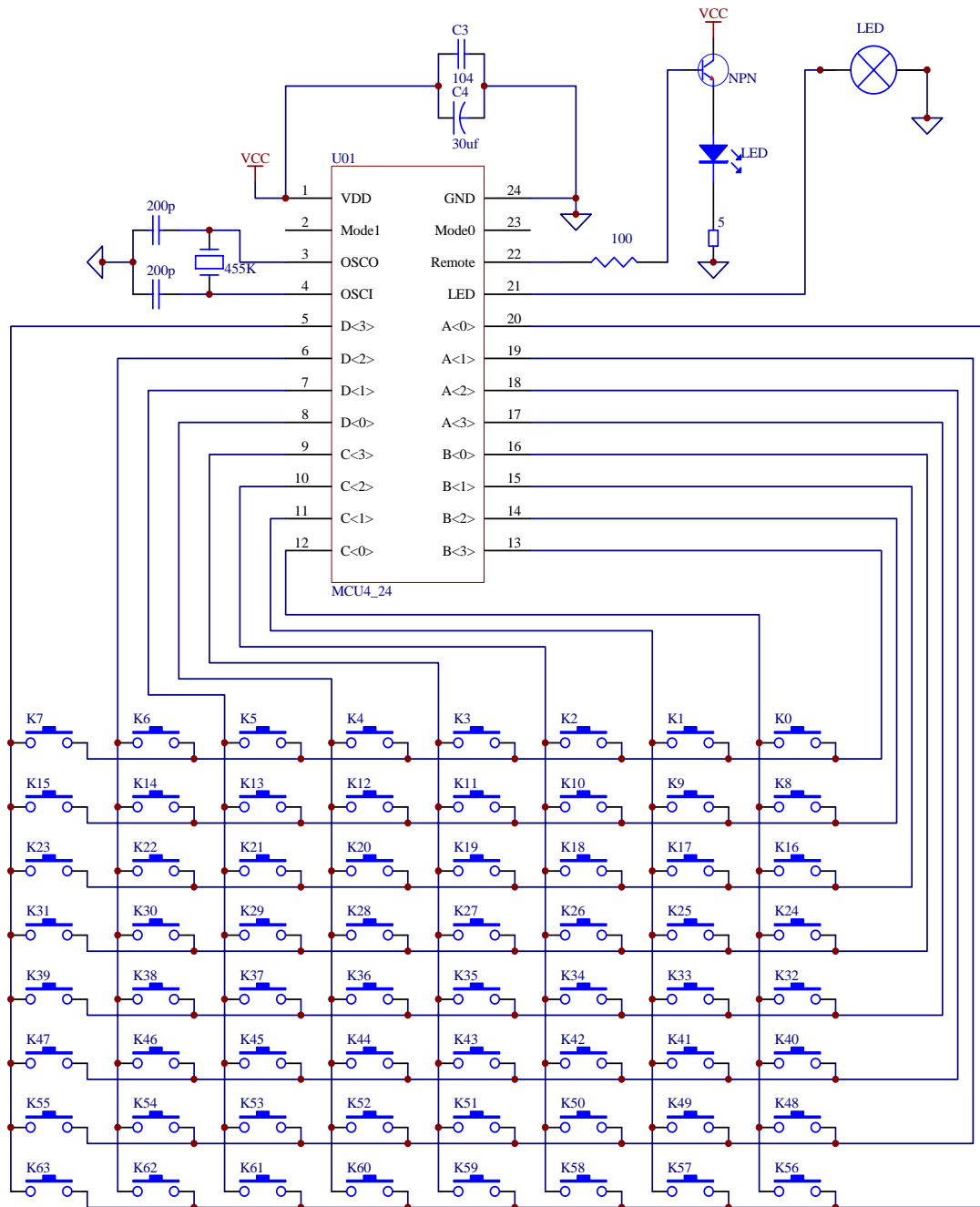
MODE0，MODE1：模式输入选择口；

Remote：大电流输出口，此管脚主要用于红外信号输出，此管脚输出载波为 OSC/12（占空比为 1/3）的调制信号。

LED：大电流输出口，此管脚主要用于驱动发光二极管，信号为 Remote 信号的包络。



## 典型应用电路



## 应用注意事项:

- 1) 实际应用时, 电源与地之间的电容应尽量靠近 IC 连线尽量短
- 2) 强烈建议在芯片的输出脚与三极管的基极之间加了限流电阻。推荐值为 200 欧姆。