



LX5104 说明书

概述

LX5104 是一款红外编码电路，采用 CMOS 工艺制造。该芯片共有 8 个按键，每个按键发一组码（共能发 8 组码）。双键或多键发的码视为无效码。每按一次键，保证至少发两帧码。如果一直按键，则重复发码。

主要特点

1. 工作电压范围宽（ $V_{DD}=2.0v \sim 5.0v$ ）
2. 按键起振，功耗低（静态电流小于 $1\mu A$ ）
3. 外围元件少
4. 2 位可调整用户码，可以用于不同的机型
5. 38KHz 载波红外线讯号发射输出
6. 有 DIP16 与 SOP16 两种封装形式

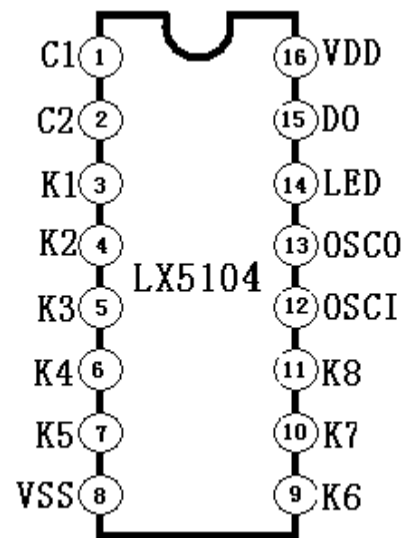


图1：管脚图

极限参数

参数	符号	参数范围	单位
工作电压	V_{DD}	6.0	V
输入/输出电压	V_{IN}, V_{OUT}	$V_{SS} - 0.3 \sim V_{DD} + 0.3$	V
动态功耗	P_D	200	mW
工作温度	T_{AMB}	-20 ~ +75	
储存温度	T_{STG}	-55 ~ +125	

表 1

电器参数

参数	符号	条件	最小	标准	最大	单位
工作电压	V_{DD}		2.2	3	5	v
静态电流	I_{SB}	$V_{DD} - V_{SS} = 3v$ OSC 停振		1		μA
输入高电平	V_{IH}		1.5	2.1	3.5	v
输入低电平	V_{IL}		0.7	1	1.5	v
DO	I_{OH}	$V_{OH} = 2.4v$			5	mA
	I_{OL}	$V_{OL} = 0.4v$			5	mA
LED	I_{OH}	$V_{OH} = 2.4v$			10	mA

表 2



管脚说明

脚位	名称	I/O	说明
1, 2	C1, C2	I	用户码:接地代表“0”, 悬空代表“1”
3~7, 9~11	K1~K8	I	遥控按键输入, 内接上拉电阻
8	VSS	—	地位
12, 13	OSC2, OSC1	I/O	455K 晶振的输入输出脚
14	LED	O	LED 显示发射脚
15	DO	O	码值发射脚
16	VDD	—	电源

表 3

功能描述

1. 晶振电路

如图所示,由于芯片内建一个由 CMOS 反相器构成的自偏压型放大器,当外接 LC 器件或陶瓷谐振器时,可以方便的构成一个振荡器。它的振荡频率为 455KHZ,为了降低功耗振荡器一直停振,直到有按键按下。

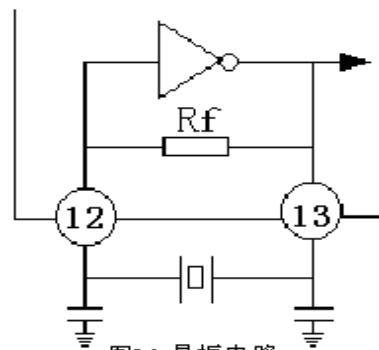


图2：晶振电路

2. 传送码的格式

传送码的格式是一个 12 位的字, 由三位起始码位(S2, S1, S0), 两为用户码(C1, C2), 7 位数据码组成。

帧结构

S2	S1	S0	C1	C2	D6	D5	D4	D3	D2	D1	D0
----	----	----	----	----	----	----	----	----	----	----	----

3. 数据结构

键号	起始码			用户码		数据码						
	S2	S1	S0	C1	C2	D6	D5	D4	D3	D2	D1	D0
K1	1	1	0	C1	C2	0	0	0	0	0	0	1
K2	1	1	0	C1	C2	0	0	0	0	0	1	0
K3	1	1	0	C1	C2	0	0	0	0	1	0	0



杭州正芯微电子有限公司

HANGZHOU ZHENGXIN MICRO-ELECTRONICS CO., LTD
 地址：杭州市登云路 639 号杭州文化商城 4 楼 60#
 电话：0571-89908067 89908068 89901210
 传真：0571-89908067 89901227 邮编：310014
 网址：http://www.chipttrue.com

K4	1	1	0	C1	C2	0	0	0	1	0	0	0
K5	1	1	0	C1	C2	0	0	1	0	0	0	0
K6	1	1	0	C1	C2	0	1	0	0	0	0	0
K7	1	1	0	C1	C2	1	0	0	0	0	1	1
K8	1	1	0	C1	C2	1	0	0	0	1	1	0

表 4

*注意: C1 C2 由用户自己决定, (接地代表“0”, 悬空代表“1”)。

4. 传送的波形

4.1 传送的基本波形(Fosc=455KHZ)

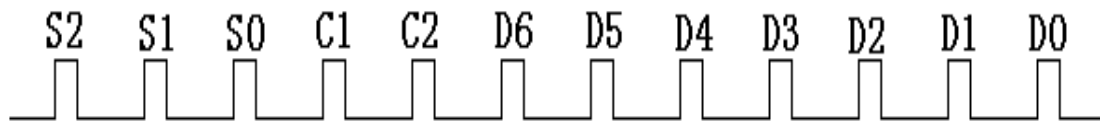


图 3

(S2、S1、S0：起始码 C1、C2：用户码 D6 ~ D0：数据码)
 一帧码(共 12 位)

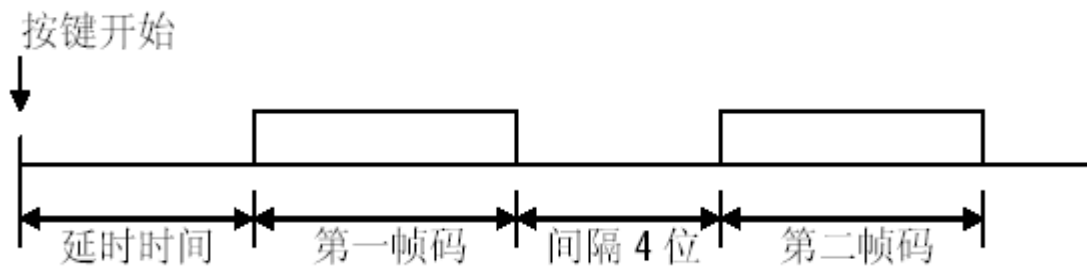
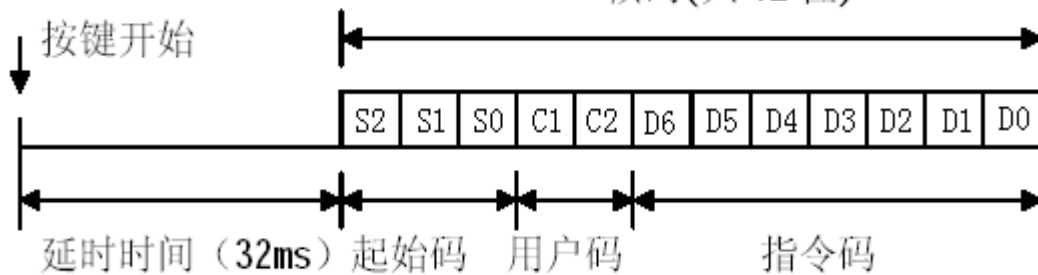


图 4



4.2 “0” 和 “1” 的码型

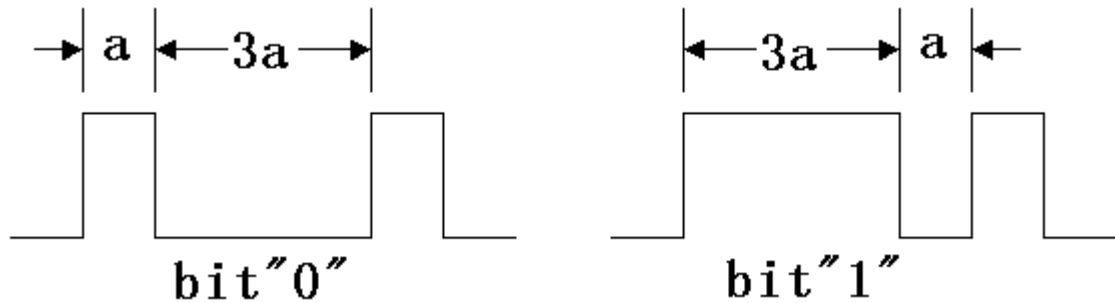
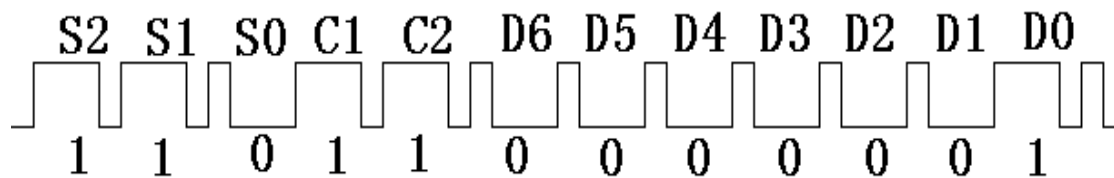


图 5

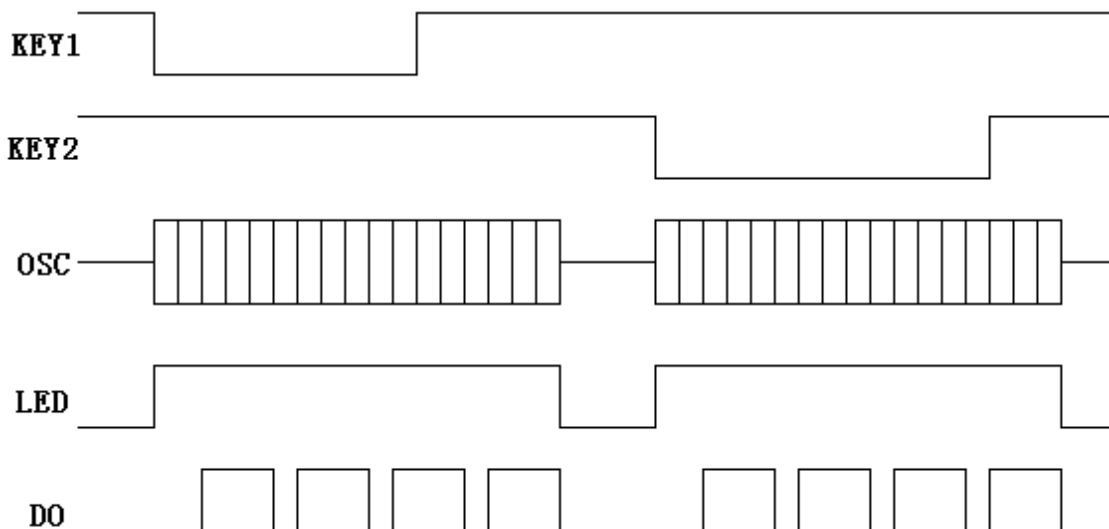
***注** $a=12*16=192$ 个 455KHZ 周期



上图所发射的一个完整的码为：110110000001

图 6

4.3 按键与发射波形



编码发射输出示意图

图 7



4.4 载波

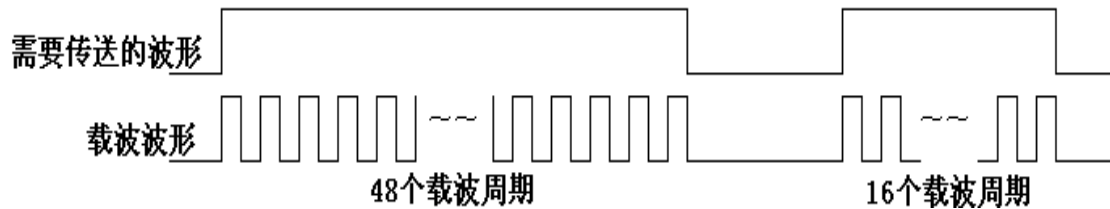


图 8

LX5104 应用图

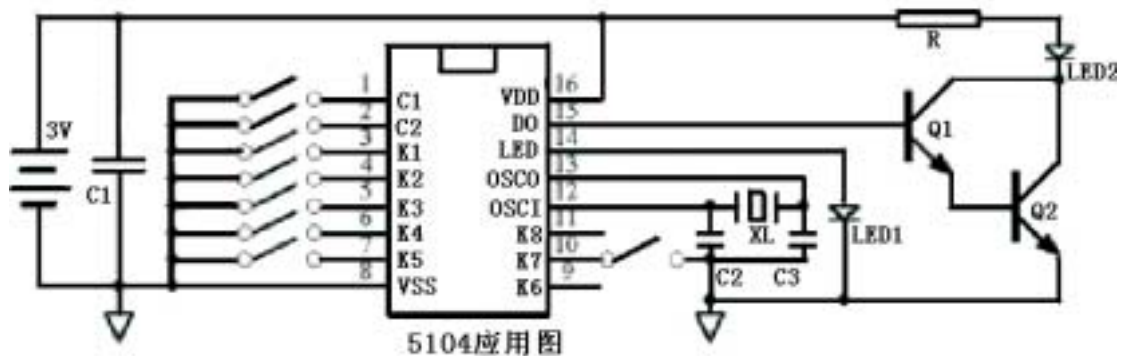


图 9

元件清单

符号	器件	参数
C1	电解电容	10 μ , 10V
C2, C3	瓷片电容	100p
XL	陶瓷振荡器	455KHZ
LED1	发光二极管	3
LED2	红外线发射管	LTE—5208A
R	碳膜电阻	4.7 , 0.25W
Q1, Q2	三极管	9014 OR 8050
IC	发射 IC	LX5104

表 5



杭州正芯微电子有限公司

HANGZHOU ZHENGXIN MICRO-ELECTRONICS CO., LTD

地址：杭州市登云路 639 号杭州文化商城 4 楼 68#

电话：0571-89908067 89908068 89901210

传真：0571-89908067 89901227 邮编：310014

网址：<http://www.chiptrue.com>

封装尺寸图

封装外观图

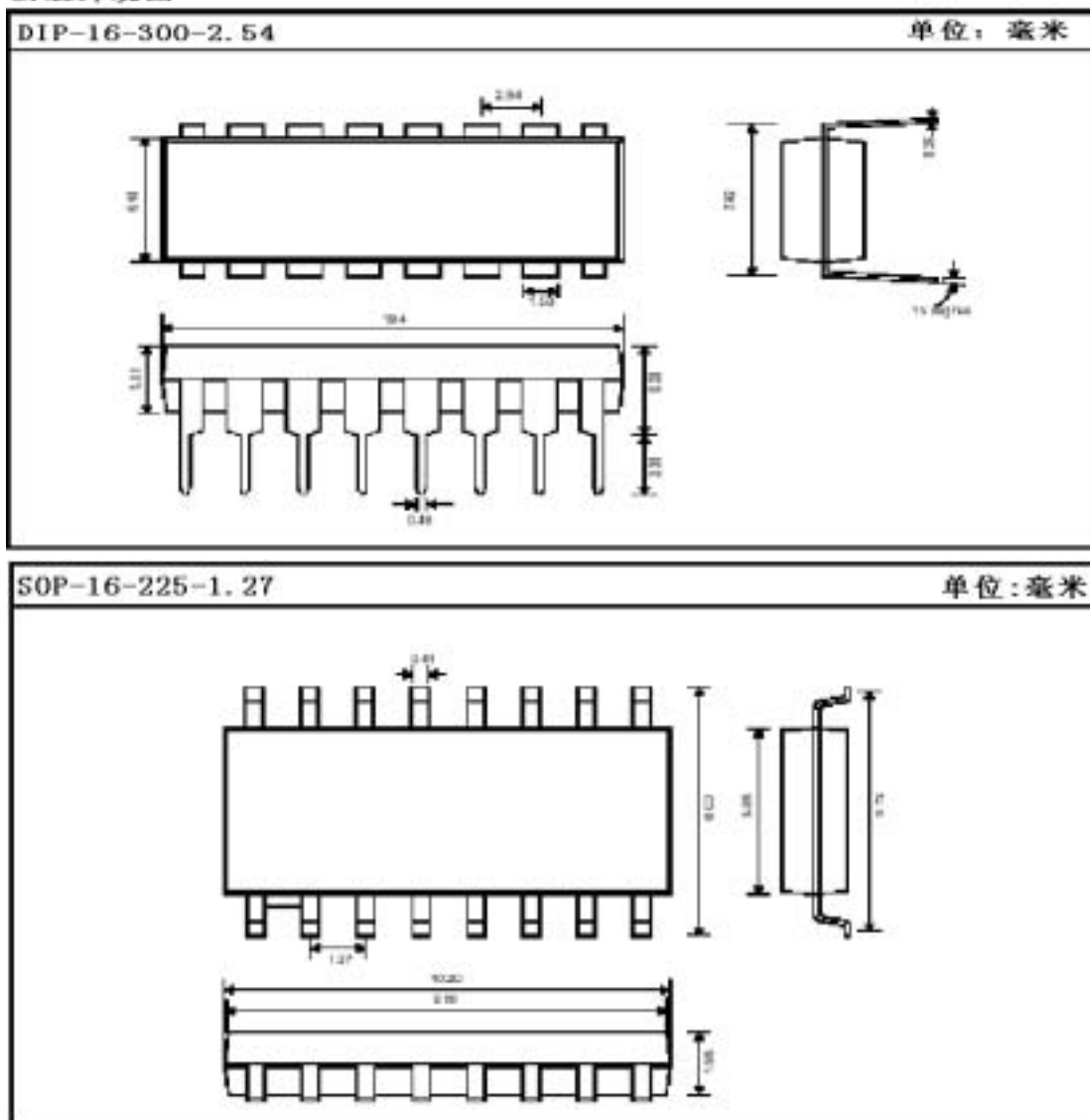


图 11