



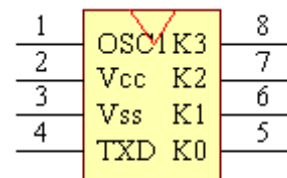
LX7829 说明书

概述 LX7829 是一片由 CMOS 设计制造的可预烧内码的学习码编码 IC，由软件解码；内码共有 24 个位元可预烧 1677, 7216 组内码组合，降低使用上的重码率。

主要特点

1. 低功耗, 静态电流 < 1uA ;
2. 工作电压 $V_{cc}=3.0 - 13.0V$;
3. 四个按键组合输入, 最多可组合至 15 个按键;
4. 单端振荡电路, 只需一个外接电阻;
5. 小体积 8 脚 SOP 封装, 是 LX1527 的升级产品;

脚位图



LX7829

产品规格分类:

型号	功能
LX7829A	每次按键最多发四帧数据。
LX7829B	每次按键为持续发码直至松键。

管脚说明

符号	描述	管脚	I / O
OSCI	振荡线路输入脚, 接电阻至电源	1	I
VCC	电源正	2	
CND	电源负	3	
TXD	编码输出脚	4	O
K0	按键输入脚, 内含下拉电阻	5	I
K1	按键输入脚, 内含下拉电阻	6	I
K2	按键输入脚, 内含下拉电阻	7	I
K3	按键输入脚, 内含下拉电阻	8	I



杭州正芯微电子有限公司

HANGZHOU ZHENGXIN MICRO-ELECTRONICS CO., LTD
 地址: 杭州市登云路 639 号杭州文化商城 4 楼 B068 号
 电话: 0571-89908066 89908068 89908491
 传真: 0571-89908137 89908492 邮编: 310014
 网址: <http://www.chiptrue.com>

极限参数

符号	参数	条件	范围	单位
Vcc	电源电压		-0.3~15	V
VI	输入电压		-0.3~Vcc+ 0.3	V
VO	输出电压		-0.3~Vcc+ 0.3	V
Tst	储存温度		-40 ~125	°C
Top	工作温度		-20 ~70	°C
Pdis	最大功耗	Vcc = 12V (空载)	200	mW

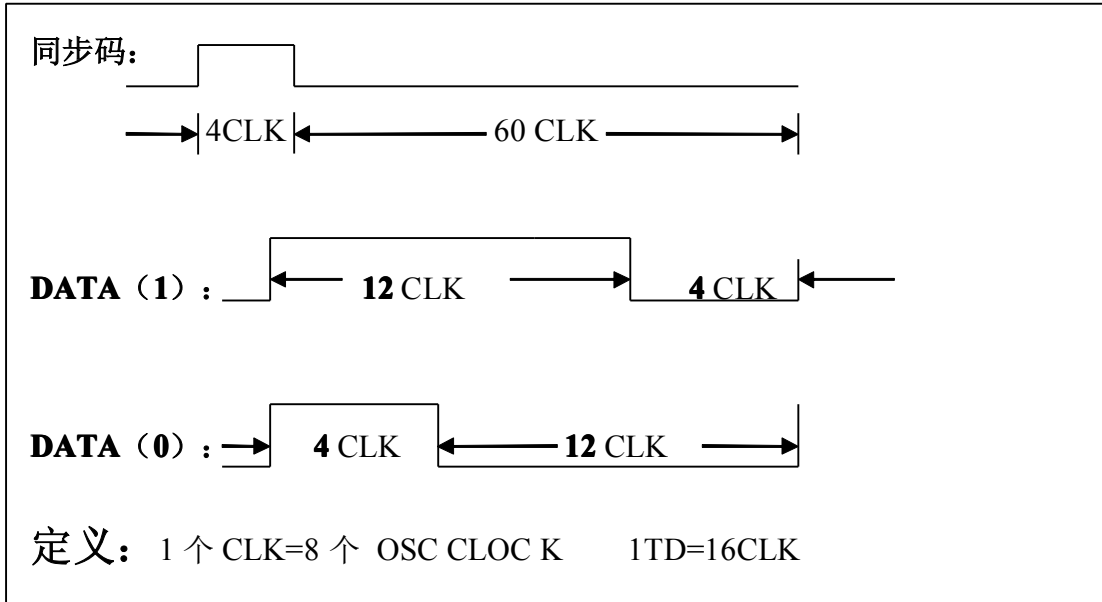
电气特性

参数	条件	符号	最小	典型	最大	单位
工作电压		Vcc	3	12	15	V
静态电流	Vcc = 12V, OSC stop , OutPut Unloaded	Isb		0.1	2.0	uA
工作电流	Vcc = 12V	Iop		0.5	0.8	mA
拉电流	Vcc = 12V, Voh = 6V	Ioh	5			mA
灌电流	Vcc = 12V, Voh = 6V	Iol	3			mA
工作频率		Fop		80K		Hz
下拉电阻	Vcc = 12V	Rpd		40K		Ω

输出编码的格式

同步码	内码 C0~C23(1677 万组)	D0	D1	D2	D3
-----	--------------------	----	----	----	----

一帧码的完整格式。



振荡阻值和数据宽度 (TD) 对应表

	12V	10V	8V	5V
150K	0.935	0.95	0.975	1.045
160K	0.985	1.005	1.03	1.095
180K	1.135	1.15	1.175	1.255
200K	1.22	1.25	1.255	1.33
220K	1.315	1.34	1.375	1.45
240K	1.435	1.45	1.49	1.55
270K	1.6	1.63	1.675	1.76
300K	1.785	1.81	1.84	1.93
330K	1.94	1.96	1.99	2.095
360K	2.17	2.2	2.23	2.345
390K	2.25	2.275	2.3	2.4

