



杭州正芯微电子有限公司

HANGZHOU ZHENGXIN MICRO-ELECTRONICS CO., LTD

地址：杭州市登云路 639 号杭州文化商城 4 楼 68#

电话：0571-89908067 89908068 89901210

传真：0571-89908067 89901227 邮编：310014

网址：http://www.chiptrue.com

遥控电风扇控制器

特性说明：

- 四种型号：LX8202BN8、LX8202BN8K
- LX8202BN8L、LX8202BN8KL
- 二种风类：正常风、自然风
- 三种风速：强、中、弱
- 定时模式：1、2、4、8 小时不累进计时
- 独立‘开/关’键操作：‘K’版本
- 一组独立式彩灯控制功能：‘L’版本
- 二组非独立式摆头控制功能
- 具备记忆功能，免却每次开机重新设定运作模式
- 蜂鸣器响声：开机‘Bi-Bi’
关机‘Bi-’
其它操作‘Bi’
- 中风起动功能
- 455KHz 振荡器作振荡电路输入
- 配 LX5104 编码器可实现全功能遥控
- 2 位元用户码设定

1	DI	VSS	20
2	OFF	OSC1	19
3	TIMER	OSC2	18
4	SPEED	BUZ	17
5	RHY	VDD	16
6	COM1	LOW	15
7	COM2	MED	14
8	COM3	STR	13
9	SW1	SHO1	12
10	SW2	SHO2	11

LX8202BN8K

LX8202BN8

1	LIGHT	LTO	22
2	DI	VSS	21
3	OFF	OSC1	20
4	TIMER	OSC2	19
5	SPEED	BUZ	18
6	RHY	VDD	17
7	COM1	LOW	16
8	COM2	MED	15
9	COM3	STR	14
10	SW1	SHO1	13
11	SW2	SHO2	12

LX8202BN8KL

LX8202BN8L

绝对最高限值：

- 电源电压 : -0.3~6V
- 输入/输出电压 : $V_{SS} - 0.3 \sim V_{DD} + 0.3V$
- 功率损耗 : 500mW
- 工作温度 : -10~70°C
- 贮存温度 : -40~125°C

直流特性：

参数	符号	条件	最小	标准	最大	单位
工作电压	V_{DD}		3	5	6	V
静态电流	I_{SB}	$V_{DD} - V_{SS} = 5V$ OSC 停止 输出无负载			500	μA
输入高电平	V_{IH}		3.5			V
输入低电平	V_{IL}				1.5	V
输出电流	I_{OL}	$V_{OL} = 0.7V$		10		mA
		OFF, MODE, SPEED, TIMER				
		可控硅, $V_{OL} = 0.7V$		10		mA
		COM1 - COM3		40		mA
		蜂鸣片, $V_{OH} = 4.3V$		5		mA



功能一般说明：

LX8202 风扇控制器，是以电子式的触控开关和定时器，取代传统机械式开关和定时器，除了保留原有传统风扇之常风及定时功能外，又增加了自然风设计，提供二组摆头功能，一组彩灯控制功能（‘L’ 版），强化了风扇的功能，配上特定编码器，实现多通道远程控制，提升其附加价值。

- ‘关’ 键：切断马达电源，风扇停止运转，控制电路复原静态状态，并记忆关机前之运作模式，待下次开机时，即以记忆状态运行（定时不会被记忆）。
- ‘开/风速’ 键：当风扇静止时，此为起动键。风扇中风启动以增大扭力，三秒钟后回复设定之弱风状态（初次上电），或被记忆之风速状态运行。当风扇转动中，此为风速设定键，弱、中、强、弱、中...循环式选择。
- ‘开/关’ 键（‘K’ 版本）：当风扇静止时，按此键启动风扇，风扇中风启动以增大扭力，三秒钟后回复设定之弱风状态（初次上电），或被记忆之风速状态运行；当风扇在转动时，按此键切断马达电源，风扇停止运转，控制电路复原静态状态，并记忆关机前之运作模式，待下次再按此键启动风扇时，却以记忆状态运行（定时不会被记忆）。
- ‘风速’ 键（‘K’ 版本）：风速设定键，弱、中、强、弱、中...循环式选择。
- ‘自然风’ 键：按此键，风扇进入自然风模式，再按则恢复正常风模式。
正常风：风扇按设定之强、中、弱风恒速运转。
自然风：风扇马达按预编电脑程式作不规则运转，配合风速键之设定，可分强自然风、中自然风、弱自然风，模仿大自然之风吹效果，令风量更柔和舒适。
- ‘定时’ 键：设定风扇之预置时间：1、2、4、8 小时
当风扇在定时状态中运转时，LED 之显示会随时间之过去而显示预置剩余时间，以清楚显示风扇尚会运行多长时间才会停止。
- ‘摆头 1’ 键：当风扇运转时，按此键可控制电子摆头 1 运转，当风扇停止时，此键不动作。
- ‘摆头 2’ 键：当风扇运转时，按此键可控制电子摆头 2 运转，当风扇停止时，此键不动作。
- ‘彩灯’ 键：按此键可控制彩灯之开关，此键之动作与风扇运转否无关，（只适用于‘L’ 版本）。

配上编码器 LX5104，可设计出全功能的发射器来遥控以上各功能。每次按键，皆有蜂鸣器响声以表示按键讯号成功接收。



杭州正芯微电子有限公司

HANGZHOU ZHENGXIN MICRO-ELECTRONICS CO., LTD

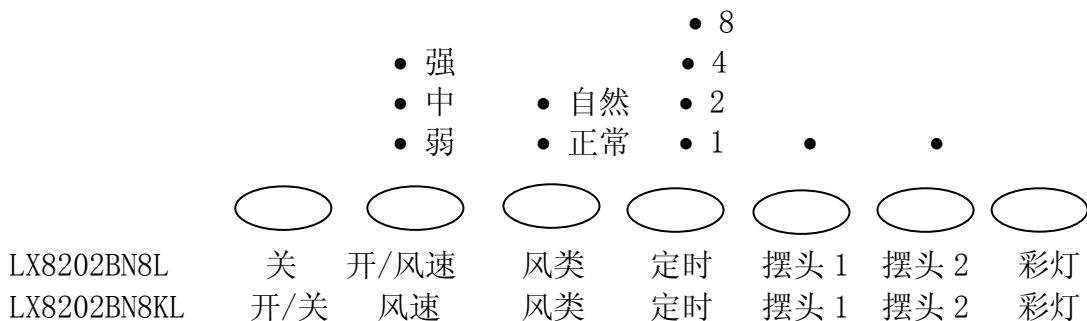
地址: 杭州市登云路 639 号杭州文化商城 4 楼 68#

电话: 0571-89908067 89908068 89901210

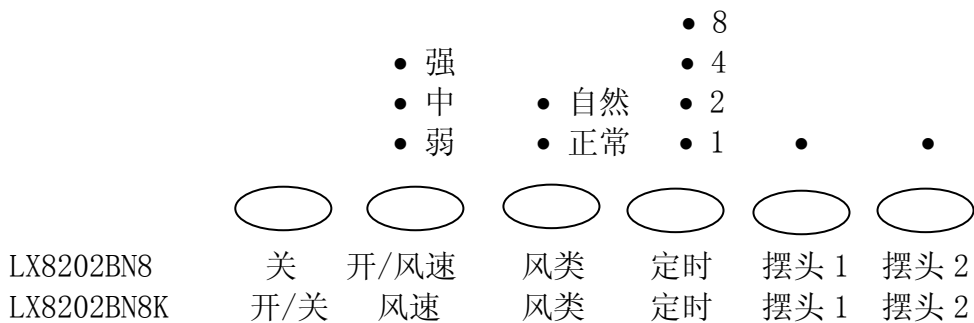
传真: 0571-89908067 89901227 邮编: 310014

网址: <http://www.chiptrue.com>

控制面板:



控制面板:





杭州正芯微电子有限公司

HANGZHOU ZHENGXIN MICRO-ELECTRONICS CO., LTD

地址: 杭州市登云路 639 号杭州文化商城 4 楼 68#

电话: 0571-89908067 89908068 89901210

传真: 0571-89908067 89901227 邮编: 310014

网址: <http://www.chiptrue.com>

脚位说明:

脚位		名称	I/O	说明
LX8202BN8	LX8202BN8L			
LX8202BN8K	LX8202BN8KL			
	1	LIGHT	I	彩灯键输入
1	2	DI	I	遥控讯号输入
2	3	OFF	I/O	关机键输入及 LED 扫描输出端
3	4	TIMER	I/O	定时键输入及 LED 扫描输出端
4	5	SPEED	I/O	风速键输入及 LED 扫描输出端
5	6	RHY	I/O	自然风键输入及 LED 扫描输出端
6	7	COM1	0	用户码 C1 选择及 LED 扫描公共端
7	8	COM2	0	用户码 C2 选择及 LED 扫描公共端
8	9	COM3	0	LED 扫描公共端
9	10	SW1	I	摆头 1 键输入及用户码选择二极管连接端
10	11	SW2	I	摆头 2 键输入
11	12	SH02	0	摆头驱动, 重直摆头
12	13	SH01	0	摆头驱动, 水平摆头
13	14	STRONG	0	强风驱动
14	15	MEDIUM	0	中风驱动
15	16	LOW	0	弱风驱动
16	17	VDD	—	正电源
17	18	BUZ	0	蜂鸣器驱动
18	19	OSC2	0	455KHz 晶振连接端
19	20	OSC1	I	
20	21	VSS	—	负电源
	22	LTO	0	彩灯驱动

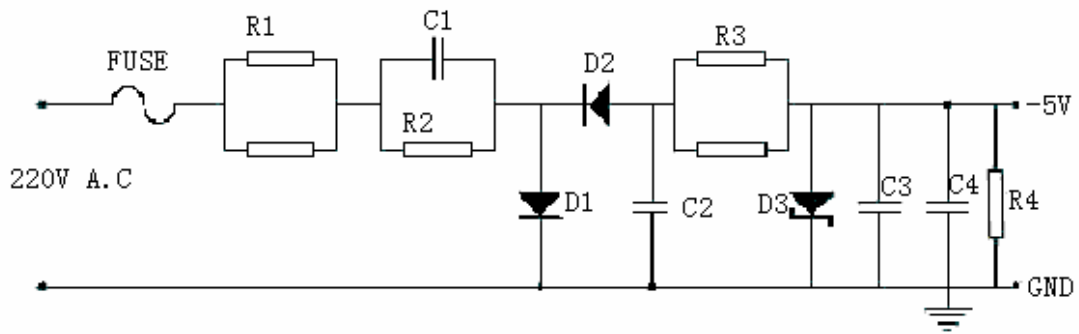


杭州正芯微电子有限公司

HANGZHOU ZHENGXIN MICRO-ELECTRONICS CO., LTD
地址: 杭州市登云路 639 号杭州文化商城 4 楼 68#
电话: 0571-89908067 89908068 89901210
传真: 0571-89908067 89901227 邮编: 310014
网址: <http://www.chiptrue.com>

应用电路

电源部份



元件清单

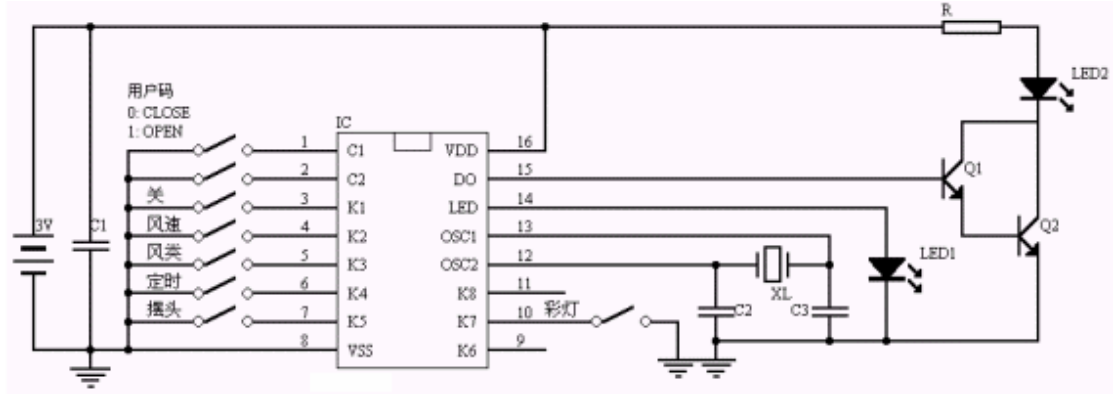
符号	器件	参数
FUSE	保险丝	1A, 250V
R1	碳膜电阻	2×180Ω/2W
R2	碳膜电阻	200K/0.5W
R3	碳膜电阻	2×47Ω/0.25W
R4	碳膜电阻	1K/0.5W
C1	聚丙烯电容	1.2μF, 400VAC
C2	电解电容	470μF, 16V
C3	电解电容	470μF, 10V
C4	瓷片电容	0.1μF
D1, D2	二极管	IN4007
D3	稳压管	5.1V, 1W



杭州正芯微电子有限公司

HANGZHOU ZHENGXIN MICRO-ELECTRONICS CO., LTD
 地址: 杭州市登云路 639 号杭州文化商城 4 楼 68#
 电话: 0571-89908067 89908068 89901210
 传真: 0571-89908067 89901227 邮编: 310014
 网址: <http://www.chiptrue.com>

LX5104 发射器线路图



元件清单

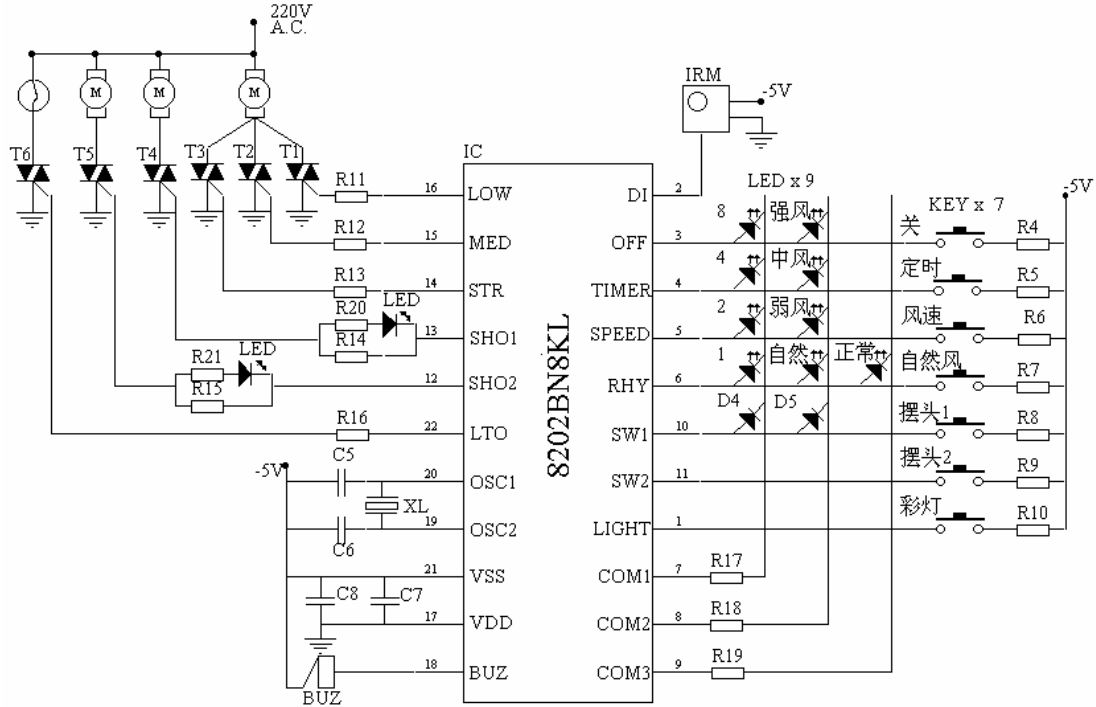
符号	器件	参数
C1	电解电容	10 μ F, 10V
C2, C3	瓷片电容	100pF
XL	陶瓷振荡器	455KHz
LED1	发光二极管	Φ 3
LED2	红外线发射器	LTE-5208A
R	碳膜电阻	4.7 Ω , 0.25W
Q1, Q2	三极管	9014 or 8050
IC	发射 IC	LX5104



杭州正芯微电子有限公司

HANGZHOU ZHENGXIN MICRO-ELECTRONICS CO., LTD
 地址: 杭州市登云路 639 号杭州文化商城 4 楼 68#
 电话: 0571-89908067 89908068 89901210
 传真: 0571-89908067 89901227 邮编: 310014
 网址: http://www.chiptrue.com

控制部分:



D4, D5 : 用户码 C1, C2, 对应 LX5104 C1, C2
 0 : 接 IN4148 1 : 空接

元件清单

符号	器件	参数
R4-R9, R16	碳膜电阻	10KΩ, 0.25W
R10-R15	碳膜电阻	470Ω, 0.25W
R17-R19	碳膜电阻	100Ω, 0.25W
R20, R21	碳膜电阻	560Ω, 0.25W
C5, C6	瓷片电容	100pF
C7	电解电容	220 μ, 10V
C8	瓷片电容	0.1uF
XL	晶振	455KHz
BUZ	蜂鸣片	Φ27
LED	发光二极管	Φ3×11
D4, D5	二极管	IN4148
KEY	轻触开关	□6mm×7
IRM	IR 接收头	5302
IC	控制器	LX8202 系列
T1-T6	可控硅	MAC97A6