



# 杭州正芯微电子有限公司

HANGZHOU ZHENGXIN MICRO-ELECTRONICS CO., LTD

地址: 杭州市登云路 639 号杭州文化商城 4 楼 68#

电话: 0571-89908067 89908068 89901210

传真: 0571-89908067 89901227 邮编: 310014

网址: <http://www.chiptrue.com>

## 遥控电风扇控制器

### 特性说明:

- 八种型号: LX8204BA4、LX8204BA4K、LX8204BA4L、LX8204BA4KL  
LX8204BN3、LX8204BN3K、LX8204BN3L、LX8204BN3KL
- 三种风类: 正常风、自然风、睡眠风
- 三种风速: 强、中、弱
- 两种定时模式:
  - (1) LX8204BA4: 0.5、1、2、4 小时累进计时
  - (2) LX8204BN3: 1、2、4 小时不累进计时
- 一组独立式彩灯控制功能
- 由单键控制之二组非独立式摆头, 输出构成波浪摆头功能
- 具备记忆功能, 免却每次开机重新设定运作模式
- 中风起动功能
- 配 LX5104 编码器可实现全功能遥控
- 蜂鸣器响声: 开机 'Bi-Bi'  
关机 'Bi--'  
其它操作 'Bi'
- 独立 '开/关' 键操作: 'K' 版
- 2 位元用户码设定

1	DI	VSS	20
2	OFF	OSC1	19
3	TIMER	OSC2	18
4	SPEED	BUZ	17
5	MODE	VDD	16
6	COM1	LOW	15
7	COM2	MED	14
8	COM3	STR	13
9	NC	SHO1	12
10	SW	SHO2	11

LX8204BA4K  
LX8204BA4  
LX8204BN3K  
LX8204BN3

1	LIGHT	LTO	22
2	DI	VSS	21
3	OFF	OSC1	20
4	TIMER	OSC2	19
5	SPEED	BUZ	18
6	MODE	VDD	17
7	COM1	LOW	16
8	COM2	MED	15
9	COM3	STR	14
10	NC	SHO1	13
11	SW	SHO2	12

LX8204BA4KL  
LX8204BA4L  
LX8204BN3KL  
LX8204BN3L

### 绝对最高限值:

- 电源电压 : -0.3~6V
- 输入/输出电压 :  $V_{SS} - 0.3 \sim V_{DD} + 0.3V$
- 功率损耗 : 500mW
- 工作温度 : -10~70°C
- 贮存温度 : -40~125°C



# 杭州正芯微电子有限公司

HANGZHOU ZHENGXIN MICRO-ELECTRONICS CO., LTD

地址: 杭州市登云路 639 号杭州文化商城 4 楼 68#

电话: 0571-89908067 89908068 89901210

传真: 0571-89908067 89901227 邮编: 310014

网址: <http://www.chiptrue.com>

## 直流特性:

参数	符号	条件	最小	标准	最大	单位
工作电压	$V_{DD}$		3	5	6	V
静态电流	$I_{SB}$	$V_{DD} - V_{SS} = 5V$ OSC 停止 输出无负载			500	$\mu A$
输入高电平	$V_{IH}$		3.5			V
输入低电平	$V_{IL}$				1.5	V
输出电流	$I_{OL}$	$V_{OL} = 0.7V$		10		mA
		OFF, MODE, SPEED, TIMER				
		可控硅, $V_{OL} = 0.7V$		10		mA
		COM1 - COM3		40		mA
		蜂鸣片, $V_{OH} = 4.3V$		5		mA

## 功能一般说明:

LX8204 风扇控制器, 是以电子式的触控开关和定时器, 取代传统机械式开关和定时器。除了保留原有传统风扇之常风及定时功能外, 又增加了自然风和睡眠风设计, 提供二组摇头功能, 实现立体摇头效果, 更有一组独立式彩灯控制输出。配上特定编码器, 实现多通道远程控制, 大大提升其附加价值。

- '关' 键 : 切断马达电源, 风扇停止运转, 控制电路复原静态状态, 并记忆关机前之运作模式, 待下次开机时, 即以记忆状态运行 (定时及睡眠风不会被记忆)。
- '开/关' 键 ('K' 版本): 当风扇静止时, 按此键启动风扇。风扇中风启动以增大扭力, 三秒钟后回复设定之弱风状态 (初次上电), 或被记忆之风速状态运行。当风扇转动时, 按此键切断马达电源, 风扇停止运转, 控制电路复原静态状态, 并记忆关机前之运作模式, 待下次再按此键启动风扇时, 即以记忆状态运行 (定时及睡眠风不会被记忆)。
- '开/风速' 键 : 当风扇静止时, 此为起动键。风扇中风启动以增大扭力, 三秒钟后回复设定之弱风状态 (初次上电), 或被记忆之风速状态运行。当风扇转动中, 此为风速设定键, 弱、中、强、弱、中...循环式选择。
- '风速' 键 ('K' 版本): 风速设定键, 弱、中、强、弱、中...循环式选择。
- '风类' 键 : 选择风扇转动之类别, 按正常风、自然风、睡眠风、正常风、自然、...循环式选择。  
 正常风: 风扇按设定之强、中、弱风恒速运转。  
 自然风: 风扇马达按预编电脑程式作不规则运转, 配合风速键之设定, 可分强自然风、中自然风、弱自然风, 模仿大自然之风吹效果, 令风量更柔和舒适。



# 杭州正芯微电子有限公司

HANGZHOU ZHENGXIN MICRO-ELECTRONICS CO., LTD

地址: 杭州市登云路 639 号杭州文化商城 4 楼 68#

电话: 0571-89908067 89908068 89901210

传真: 0571-89908067 89901227 邮编: 310014

网址: <http://www.chiptrue.com>

睡眠风: 风扇马达进入自然风电脑程式控制, 根据人的体温会随入睡后慢慢下降, 风扇之风量亦会慢慢减弱, 以免入睡后着凉, 其减弱规律如下:

- 1) 当最初设定为强风时, 风扇按强自然风运转半小时, 后转为中自然风, 半小时后再变为弱自然风, 直至预置时间结束, 或被关掉为止。
- 2) 当最初设定中风时, 风扇按中自然风运转半小时, 转为弱自然风, 直至预置时间结束, 或被关掉为止。
- 3) 当最初设定为弱风时, 风扇按弱自然风运转, 直至预置时间结束, 或被关掉为止。

‘定时’键

: 设定风扇之预置时间。

1) LX8204BA4: 0.5、1、2、4 小时四段式累进计时

2) LX8204BN3: 1、2、4 小时三段式不累进计时

当风扇在定时状态中运转时, LED 之显示会随时间之过去而显示预置剩余时间, 以清楚显示风扇尚会进行多长工作时间才会停止。

‘摆头’键

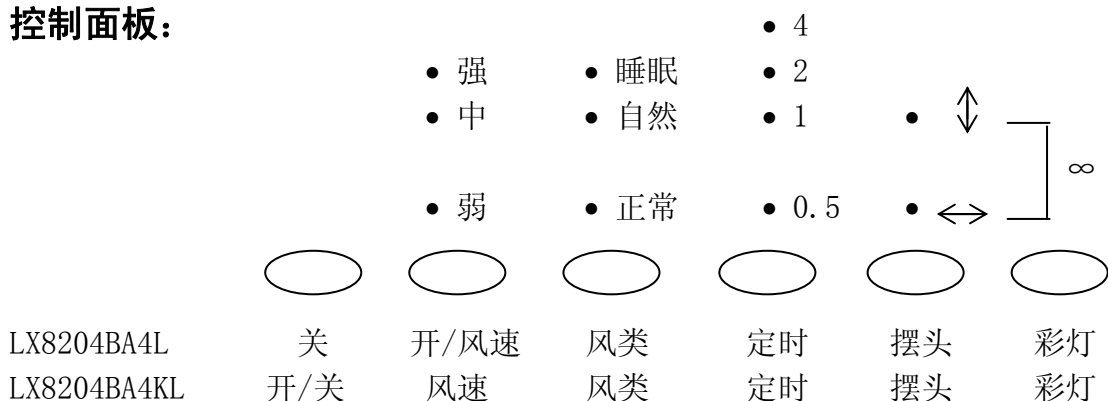
: 当风扇运转时, 按此键可控制两个摆头输出端, 循环选择下列摆头效果: 关、水平、垂直、立体、关、水平、...当风扇停止时, 此键不动作。

‘彩灯’键

: 按此键可控制彩灯之开关, 此键之动作与风扇运转否无关

配上编码器 LX5104, 可设计出七通道的遥控器来遥控以上各功能。每次按键, 皆有蜂鸣器响声以表示按键讯号成功接收。

## 控制面板:



## 脚位说明:



# 杭州正芯微电子有限公司

HANGZHOU ZHENGXIN MICRO-ELECTRONICS CO., LTD

地址: 杭州市登云路 639 号杭州文化商城 4 楼 68#

电话: 0571-89908067 89908068 89901210

传真: 0571-89908067 89901227 邮编: 310014

网址: <http://www.chiptrue.com>

脚 位		名 称	I/O	说 明
无'L'版本	'L'版本			
	1	LIGHT	I	彩灯键输入
1	2	DI	I	遥控讯号输入
2	3	OFF	I/O	关机键输入及 LED 扫描输出端
3	4	TIMER	I/O	定时键输入及 LED 扫描输出端
4	5	SPEED	I/O	风速键输入及 LED 扫描输出端
5	6	MODE	I/O	风类键输入及 LED 扫描输出端
6	7	COM1	0	用户码 C1 选择及 LED 扫描公共端
7	8	COM2	0	用户码 C2 选择及 LED 扫描公共端
8	9	COM3	0	LED 扫描公共端
9	10	NC	-	空脚
10	11	SW	I	摆头键输入
11	12	SH02	0	摆头驱动, 上下摆头
12	13	SH01	0	摆头驱动、水平摆头
13	14	STRONG	0	强风驱动
14	15	MEDIUM	0	中风驱动
15	16	LOW	0	弱风驱动
16	17	VDD	-	正电源
17	18	BUZ	0	蜂鸣器驱动
18	19	OSC2	0	455KHz 振荡器
19	20	OSC1	I	
20	21	VSS	-	负电源
	22	LTO	0	彩灯驱动

## 应用电路



# 杭州正芯微电子有限公司

HANGZHOU ZHENGXIN MICRO-ELECTRONICS CO., LTD

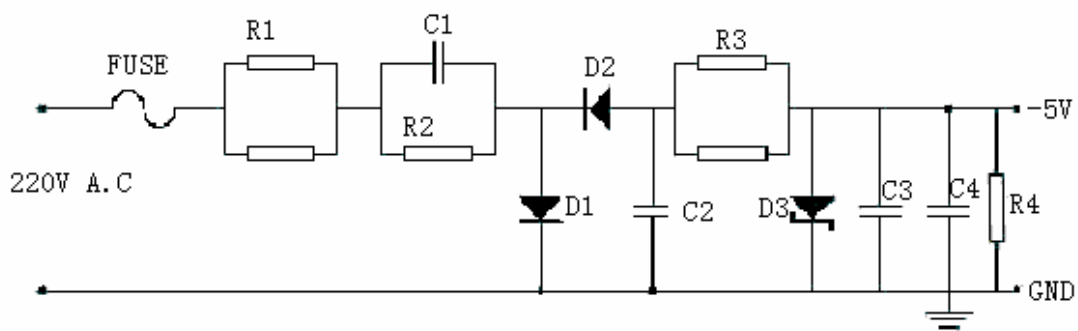
地址: 杭州市登云路 639 号杭州文化商城 4 楼 68#

电话: 0571-89908067 89908068 89901210

传真: 0571-89908067 89901227 邮编: 310014

网址: <http://www.chiptrue.com>

## 电源部份



## 元件清单

符 号	器 件	参 数
FUSE	保险丝	1A, 250V
R1	碳膜电阻	2×180Ω/2W
R2	碳膜电阻	200K/0.5W
R3	碳膜电阻	2×47Ω/0.25W
R4	碳膜电阻	1K/0.5W
C1	聚丙烯电容	1.2μF, 400VAC
C2	电解电容	470μF, 16V
C3	电解电容	470μF, 10V
C4	瓷片电容	0.1μF
D1, D2	二极管	IN4007
D3	稳压管	5.1V, 1W

## 控制部分:



# 杭州正芯微电子有限公司

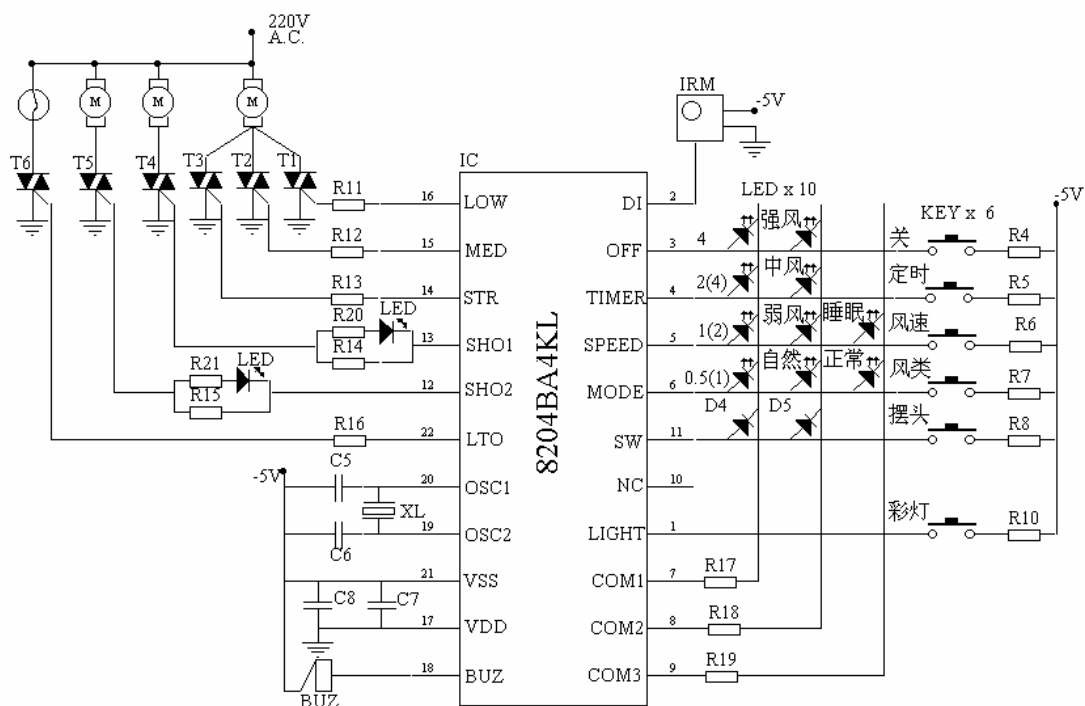
HANGZHOU ZHENGXIN MICRO-ELECTRONICS CO., LTD

地址: 杭州市登云路 639 号杭州文化商城 4 楼 68#

电话: 0571-89908067 89908068 89901210

传真: 0571-89908067 89901227 邮编: 310014

网址: <http://www.chiptrue.com>



## 元件清单

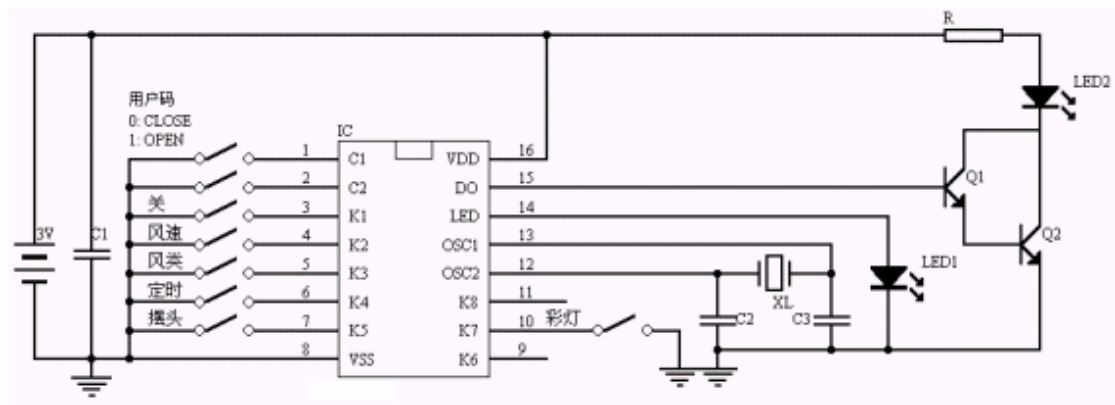
符号	器件	参数
R4-R9	碳膜电阻	10KΩ, 0.25W
R10-R15	碳膜电阻	470Ω, 0.25W
R16	碳膜电阻	2MΩ, 0.25W
R17-R19	碳膜电阻	100Ω, 0.25W
R20, R21	碳膜电阻	560Ω, 0.25W
C5, C6	瓷片电容	100pF
C7	电解电容	220 μ F, 10V
C8	瓷片电容	0.1uF
XL	晶振	455KHz
BUZ	蜂鸣片	Φ27
LED	发光二极管	Φ3×12
D4, D5, D6	二极管	IN4148
KEY	轻触开关	□6mm×6
IRM	IR 接收头	5302
IC	控制器	LX8204 系列
T1-T6	可控硅	MAC97A6

## LX5104 发射器线路图



# 杭州正芯微电子有限公司

HANGZHOU ZHENGXIN MICRO-ELECTRONICS CO., LTD  
 地址: 杭州市登云路 639 号杭州文化商城 4 楼 68#  
 电话: 0571-89908067    89908068    89901210  
 传真: 0571-89908067    89901227    邮编: 310014  
 网址: <http://www.chiptrue.com>



## 元件清单

符号	器件	参数
C1	电解电容	10 $\mu$ F, 10V
C2, C3	瓷片电容	100pF
XL	陶瓷振荡器	455KHz
LED1	发光二极管	$\Phi$ 3
LED2	红外线发射管	LTE-5208A
R	碳膜电阻	4.7 $\Omega$ , 0.25W
Q1, Q2	三极管	9014 or 8050
IC	发射 IC	LX5104