



杭州正芯微电子有限公司

HANGZHOU ZHENGXIN MICRO-ELECTRONICS CO., LTD
 地址: 杭州市登云路 639 号杭州文化商城 4 楼 68#
 电话: 0571-89908067 89908068 89901210
 传真: 0571-89908067 89901227 邮编: 310014
 网址: http://www.chiptrue.com

遥控电风扇控制器

特性说明:

- 四种型号: LX8206BN3K、LX8206BN3
LX8206BN3KL、LX8206BN3L
- 三种风类: 正常风、自然风、睡眠风
- 三种风速: 强、中、弱
- 定时模式: 1、2、4 小时不累进计时
- 一组独立式彩灯控制功能: 'L' 版本
- 一组非独立式摆头控制功能
- 蜂鸣器响声: 开机' Bi-Bi '
关机' Bi- '
其它操作' Bi '
- 455KHz 振荡器作振荡电路输入
- 中风起动功能
- 独立' 开/关 ' 键开/关机: LX8206BN3K/L
' 风速 ' 键开机: LX8206BN3/L
- 具备记忆功能, 免却每次开机重新设定运作模式
- 配 LX5104 编码器可实现全功能遥控
- 2 位元用户码设定

1	DI	VSS	18
2	OFF	OSC1	17
3	TIMER	OSC2	16
4	SPEED	BUZ	15
5	MODE	VDD	14
6	COM1	LOW	13
7	COM2	MED	12
8	COM3	STR	11
9	SW	SHO	10

LX8206BN3K
LX8206BN3

1	LIGHT	LTO	20
2	DI	VSS	19
3	OFF	OSC1	18
4	TIMER	OSC2	17
5	SPEED	BUZ	16
6	MODE	VDD	15
7	COM1	LOW	14
8	COM2	MED	13
9	COM3	STR	12
10	SW	SHO	11

LX8206BN3KL
LX8206BN3L

绝对最高限值:

- 电源电压 : -0.3~6V
- 输入/输出电压 : $V_{SS}-0.3\sim V_{DD}+0.3V$
- 功率损耗 : 500mW
- 工作温度 : -10~70°C
- 贮存温度 : -40~125°C

直流特性:

参数	符号	条件	最小	标准	最大	单位
工作电压	V_{DD}		3	5	6	V
静态电流	I_{SB}	$V_{DD}-V_{SS}=5V$			500	μA



杭州正芯微电子有限公司

HANGZHOU ZHENGXIN MICRO-ELECTRONICS CO., LTD
 地址: 杭州市登云路 639 号杭州文化商城 4 楼 68#
 电话: 0571-89908067 89908068 89901210
 传真: 0571-89908067 89901227 邮编: 310014
 网址: <http://www.chiptrue.com>

		OSC 停止 输出无负载				
输入高电平	V_{IH}		3.5			V
输入低电平	V_{IL}				1.5	V
输出电流	I_{OL}	$V_{OL}=0.7V$		10		mA
		OFF, MODE, SPEED, TIMER				
		可控硅, $V_{OL}=0.7V$		10		mA
		COM1—COM3		40		mA
		蜂鸣片, $V_{OH}=4.3V$		5		mA

功能一般说明:

LX8206 风扇控制器, 是以电子式的触控开关和定时器, 取代传统机械式开关和定时器, 除了保留原有传统风扇之常风及定时功能外, 又增加了自然风和睡眠风设计, 提供一组摇头功能, 一组彩灯控制功能 ('L' 版本), 强化了风扇的功能, 配上特定编码器, 实现多通道远程控制, 提升其附加价值。

- ' 关 ' 键 : 切断马达电源, 风扇停止运转, 控制电路复原静态状态, 并记忆关机前之运作模式, 待下次开机时, 即以记忆状态运行 (定时及睡眠风不会被记忆)。
- ' 开/关 ' 键 ('K' 版本): 当风扇静止时, 按此键启动风扇。风扇中风启动以增大扭力, 三秒钟后回复设定之弱风状态 (初次上电), 或被记忆之风速状态运行。当风扇转动时, 按此键切断马达电源, 风扇停止运转, 控制电路复原静态状态, 并记忆关机前之运作模式, 待下次再按此键启动风扇时, 即以记忆状态运行 (定时及睡眠风不会被记忆)。
- ' 开/风速 ' 键 : 当风扇静止时, 此为起动机。风扇中风启动以增大扭力, 三秒钟后回复设定之弱风状态 (初次上电), 或被记忆之风速状态运行。当风扇转动中, 此为风速设定键, 弱、中、强、弱、中...循环式选择。
- ' 风速 ' 键 ('K' 版本): 风速设定键, 弱、中、强、弱、中...循环式选择。
- ' 风类 ' 键 : 选择风扇转动之类别, 按正常风、自然风、睡眠风、正常风、自然、...循环式选择。
 正常风: 风扇按设定之强、中、弱风恒速运转。
 自然风: 风扇马达按预编电脑程式作不规则运转, 配合风速键之设定, 可分强自然风、中自然风、弱自然风, 模仿大自然之风吹效果, 令风量更柔更舒适。

 睡眠风: 风扇马达进入自然风电脑程式控制, 根据人的体温会随入睡后慢慢下降, 风扇之风量亦会慢慢减弱, 以免入睡后着凉, 其减弱规律如下:



杭州正芯微电子有限公司

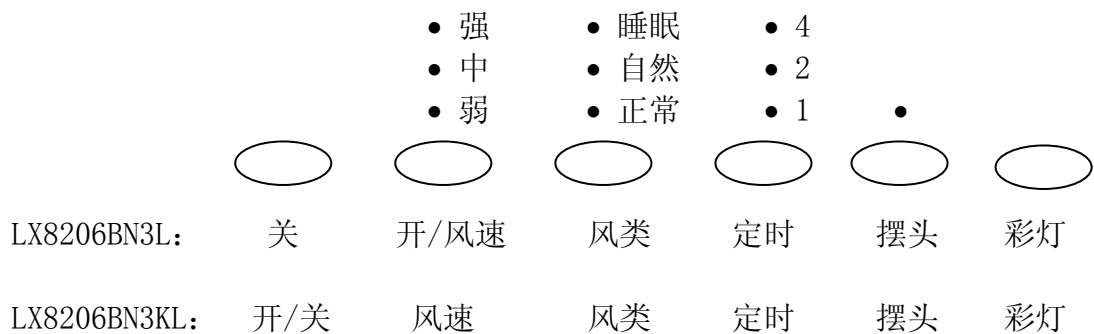
HANGZHOU ZHENGXIN MICRO-ELECTRONICS CO., LTD
 地址: 杭州市登云路 639 号杭州文化商城 4 楼 68#
 电话: 0571-89908067 89908068 89901210
 传真: 0571-89908067 89901227 邮编: 310014
 网址: <http://www.chiptrue.com>

- 1) 当最初设定为强风时, 风扇按强自然风运转半小时, 后转为中自然风, 半小时后再变为弱自然风, 直至预置时间结束, 或被关掉为止。
- 2) 当最初设定中风时, 风扇按中自然风运转半小时, 转为弱自然风, 直至预置时间结束, 或被关掉为止。
- 3) 当最初设定为弱风时, 风扇按弱自然风运转, 直至预置时间结束, 或被关掉为止。

- ’ 定时 ’ 键: 设定风扇之预置时间。
 LX8206BN3: 1、2、4 小时三段式不累进计时当风扇在定时状态中运转时, LED 之显示会随时间之过去而显示预置剩余时间, 以清楚显示风扇尚会进行多长工作时间才会停止。
- ’ 摆头 ’ 键: 当风扇运转时, 按此键可控制电子摆头运转, 当风扇停止时, 此键不动作。
- ’ 彩灯 ’ 键 (’ L ’ 版本): 按此键可控制彩灯之开关, 此键之动作与风扇运转无关。

配上编码器 LX5104, 可设计出全功能遥控以上各按键之发射器。每次按键, 皆有蜂鸣器响声以表示按键讯号成功接收。

控制面板:





杭州正芯微电子有限公司

HANGZHOU ZHENGXIN MICRO-ELECTRONICS CO., LTD
地址: 杭州市登云路 639 号杭州文化商城 4 楼 68#
电话: 0571-89908067 89908068 89901210
传真: 0571-89908067 89901227 邮编: 310014
网址: <http://www.chiptrue.com>

脚位说明:

脚位		名称	I/O	说明
无'L'版本	'L'版本			
	1	LIGHT	I	彩灯键输入
1	2	DI	I	遥控讯号输入
2	3	OFF	I/O	关机键或开/关键输入及 LED 扫描输出端
3	4	TIMER	I/O	定时键输入及 LED 扫描输出端
4	5	SPEED	I/O	风速键输入及 LED 扫描输出端
5	6	MODE	I/O	风类键输入及 LED 扫描输出端
6	7	COM1	0	用户码 C1 选择及 LED 扫描公共端
7	8	COM2	0	用户码 C2 选择及 LED 扫描公共端
8	9	COM3	0	LED 扫描公共端
9	10	SW	I	摆头键输入及用户码选择二极管连接端
10	11	SHO	0	摆头驱动、水平摆头
11	12	STRONG	0	强风驱动
12	13	MEDIUM	0	中风驱动
13	14	LOW	0	弱风驱动
14	15	VDD	—	正电源
15	16	BUZ	0	蜂鸣器驱动
16	17	OSC2	0	455KHz 振荡器
17	18	OSC1	I	
18	19	VSS	—	负电源
	20	LTO	0	彩灯驱动

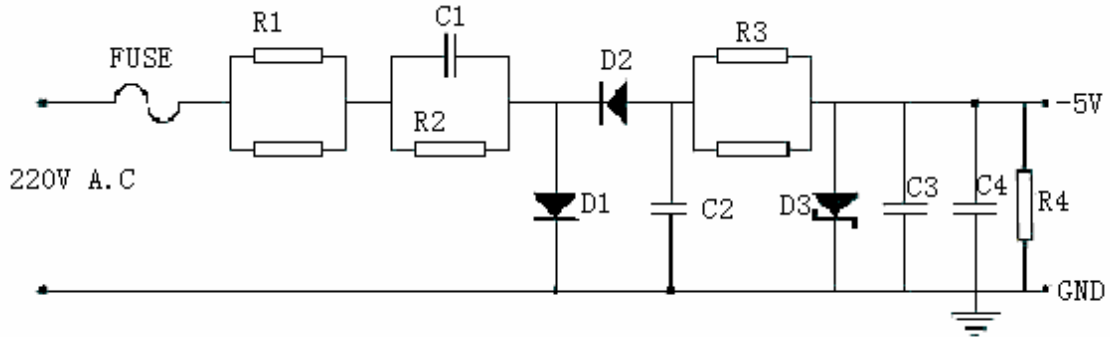
应用电路



杭州正芯微电子有限公司

HANGZHOU ZHENGXIN MICRO-ELECTRONICS CO., LTD
地址: 杭州市登云路 639 号杭州文化商城 4 楼 68#
电话: 0571-89908067 89908068 89901210
传真: 0571-89908067 89901227 邮编: 310014
网址: <http://www.chiptrue.com>

电源部份



元件清单

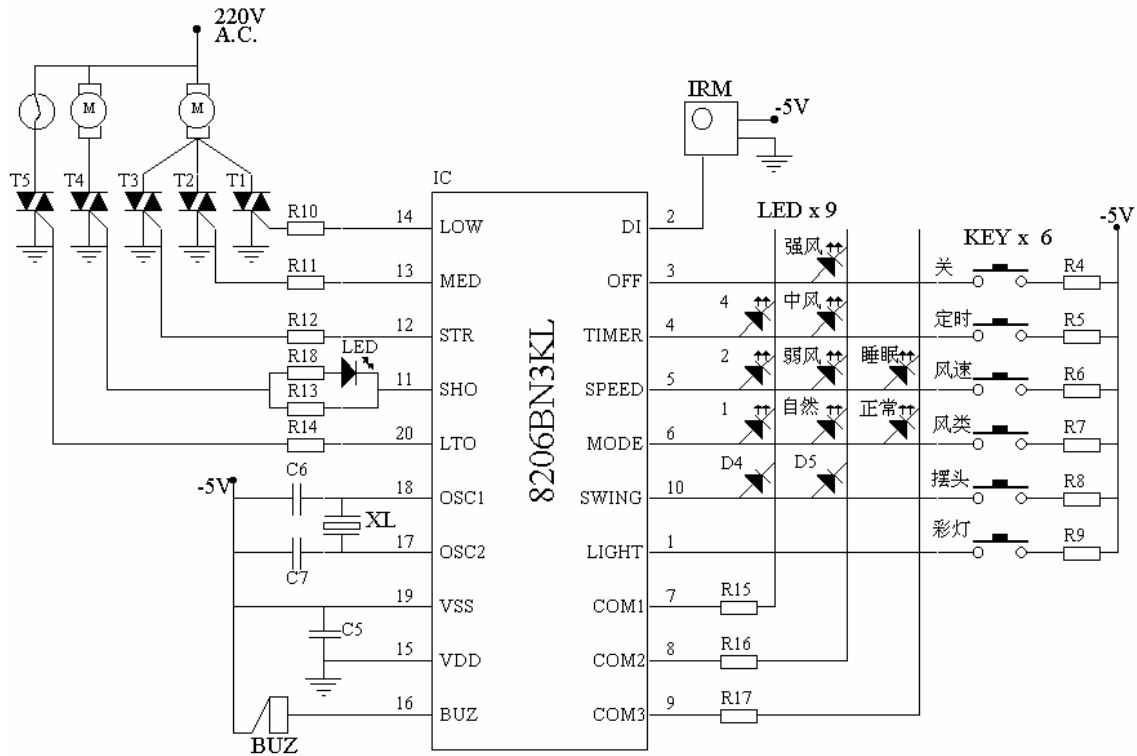
符号	器件	参数
FUSE	保险丝	1A, 250V
R1	碳膜电阻	2×180Ω/2W
R2	碳膜电阻	200K/0.5W
R3	碳膜电阻	2×47Ω/0.25W
R4	碳膜电阻	1KΩ/0.25W
C1	聚丙烯电容	1.2μF, 400VAC
C2	电解电容	470μF, 16V
C3	电解电容	470μF, 10V
C4	瓷片电容	0.1μF
D1, D2	二极管	IN4007
D3	稳压管	5.1V, 1W

控制部分:



杭州正芯微电子有限公司

HANGZHOU ZHENGXIN MICRO-ELECTRONICS CO., LTD
 地址: 杭州市登云路 639 号杭州文化商城 4 楼 68#
 电话: 0571-89908067 89908068 89901210
 传真: 0571-89908067 89901227 邮编: 310014
 网址: http://www.chiptrue.com



D4, D5 : 用户码 C1, C2, 对应 HS5104 C1, C2
 0 : 接 IN4148 1 : 空接

元件清单

符号	器件	参数
R4-R9	碳膜电阻	10KΩ, 0.25W
R10-R14	碳膜电阻	680Ω, 0.25W
R15-R17	碳膜电阻	100Ω, 0.25W
R18	碳膜电阻	560Ω, 0.25W
C5	电解电容	220μF, 10V
C8	瓷片电容	0.1uF
C6, C7	瓷片电容	100pF
XL	振荡器	455KHz
BUZ	蜂鸣片	Φ27
LED	发光二极管	Φ3×10
D4, D5	二极管	IN4148
KEY	轻触开关	□6mm×6
IRM	IR 接收头	5302
IC	控制器	LX8206 系列



杭州正芯微电子有限公司

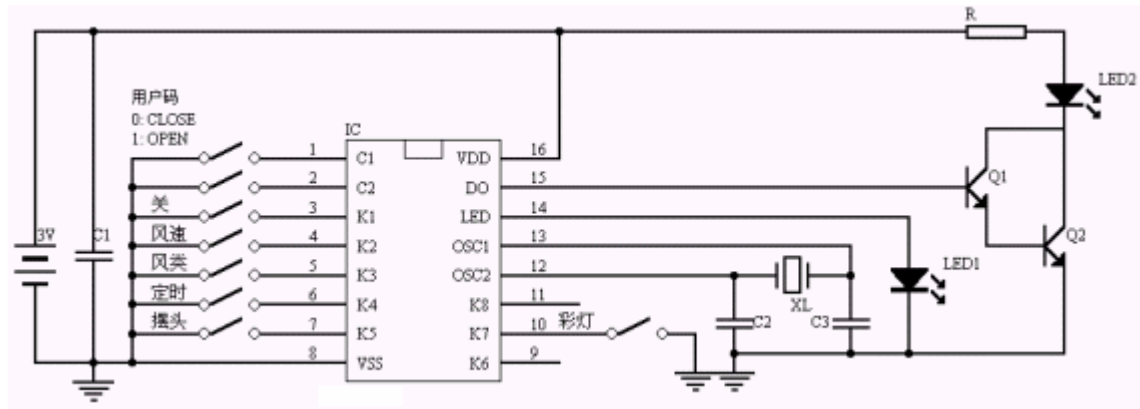
HANGZHOU ZHENGXIN MICRO-ELECTRONICS CO., LTD
 地址: 杭州市登云路 639 号杭州文化商城 4 楼 68#
 电话: 0571-89908067 89908068 89901210
 传真: 0571-89908067 89901227 邮编: 310014
 网址: http://www.chiptrue.com

T1-T5

可控硅

MAC97A6

LX5104 发射器线路图



元件清单

符号	器件	参数
C1	电解电容	10 μ F, 10V
C2, C3	瓷片电容	100pF
XL	陶瓷振荡器	455KHz
LED1	发光二极管	Φ 3
LED2	红外线发射管	LTE-5208A
R	碳膜电阻	4.7 Ω , 0.25W
Q1, Q2	三极管	9014 or 8050
IC	发射 IC	LX5104