



杭州正芯微电子有限公司

HANGZHOU ZHENGXIN MICRO-ELECTRONICS CO., LTD
 地址：杭州市登云路 639 号杭州文化商城 4 楼 68#
 电话：0571-89908067 89908068 89901210
 传真：0571-89908067 89901227 邮编：310014
 网址：http://www.chiptrue.com

遥控电风扇控制器

特性说明：

- 四种型号：LX8207BA4KS、LX8207BA4S
LX8207BA4KSL、LX8207BA4SL
- 三种风类：正常风、自然风、睡眠风
- 三种风速：强、中、弱
- 定时模式：0.5、1、2、4 小时累进计时
- 一组独立式彩灯控制功能：' L ' 版本
- 两组非独立式摆头控制功能，能控制上下和左右摆头
- 蜂鸣器响声：开机' Bi - Bi ' 关机' Bi - ' 其它操作' Bi '
- 455KHz 振荡器作振荡电路输入
- 中风起动功能
- 独立' 开/关 ' 键开/关机：LX8207BA4KS/L ' 风速 ' 键开机：LX8207BA4S/L，
- 具备记忆功能，免却每次开机重新设定运作模式
- 配 LX5104 编码器可实现全功能遥控
- 2 位元用户码设定

1	DI	VSS	20
2	OFF	OSC1	19
3	TIMER	OSC2	18
4	SPEED	BUZ	17
5	MODE	VDD	16
6	COM1	LOW	15
7	COM2	MED	14
8	COM3	STR	13
9	SW1	SHO1	12
10	SW2	SHO2	11

LX8207BA4KS
LX8207BA4S

1	LIGHT	LTO	22
2	DI	VSS	21
3	OFF	OSC1	20
4	TIMER	OSC2	19
5	SPEED	BUZ	18
6	MODE	VDD	17
7	COM1	LOW	16
8	COM2	MED	15
9	COM3	STR	14
10	SW1	SHO1	13
11	SW2	SHO2	12

LX8207BA4KSL
LX8207BA4SL

绝对最高限值：

- 电源电压：-0.3 ~ 6V
- 输入/输出电压：Vss - 0.3 ~ VDD + 0.3V
- 功率损耗：500mW
- 工作温度：- 10 ~ 70
- 贮存温度：- 40 ~ 125



杭州正芯微电子有限公司

HANGZHOU ZHENGXIN MICRO-ELECTRONICS CO., LTD
 地址：杭州市登云路 639 号杭州文化商城 4 楼 68#
 电话：0571-89908067 89908068 89901210
 传真：0571-89908067 89901227 邮编：310014
 网址：http://www.chiptrue.com

直流特性：

参数	符号	条件	最小	标准	最大	单位
工作电压	V_{DD}		3	5	6	V
静态电流	I_{SB}	$V_{DD} - V_{SS} = 5V$ OSC 停止 输出无负载			500	μA
输入高电平	V_{IH}		3.5			V
输入低电平	V_{IL}				1.5	V
输出电流	I_{OL}	$V_{OL} = 0.7V$		10		mA
		OFF, MODE, SPEED, TIMER				
		可控硅, $V_{OL} = 0.7V$		10		mA
		COM1 - COM3		40		mA
		蜂鸣片, $V_{OH} = 4.3V$		15		mA

功能一般说明：

LX8207 风扇控制器，是以电子式的触控开关和定时器，取代传统机械式开关和定时器，除了保留原有传统风扇之常风及定时功能外，又增加了自然风和睡眠风设计，提供一组摇头功能，一组彩灯控制功能（'L' 版本），强化了风扇的功能，配上特定编码器，实现多通道遥远控制，提升其附加价值。

- '关' 键：切断马达电源，风扇停止运转，控制电路复原静态状态，并记忆关机前之运作模式，待下次开机时，即以记忆状态运行（定时及睡眠风不会被记忆）。
- '开/关' 键（'K' 版本）：当风扇静止时，按此键启动风扇。风扇中风启动以增大扭力，三秒钟后回复设定之弱风状态（初次上电），或被记忆之风速状态运行。当风扇转动时，按此键切断马达电源，风扇停止运转，控制电路复原静态状态，并记忆关机前之运作模式，待下次再按此键启动风扇时，即以记忆状态运行（定时及睡眠风不会被记忆）。
- '开/风速' 键：当风扇静止时，此为起动机。风扇中风启动以增大扭力，三秒钟后回复设定之弱风状态（初次上电），或被记忆之风速状态运行。当风扇转动中，此为风速设定键，弱、中、强、弱、中...循环式选择。
- '风速' 键（'K' 版本）：风速设定键，弱、中、强、弱、中...循环式选择。
- '风类' 键：选择风扇转动之类别，按正常风、自然风、睡眠风、正常风、自然、...循环式选择。
 正常风：风扇按设定之强、中、弱风恒速运转。
 自然风：风扇马达按预编电脑程式作不规则运转，配合风速键之设定，可分强自然风、中自然风、弱自然风，模仿大自然之风吹效果，令风量更柔更舒适。



杭州正芯微电子有限公司

HANGZHOU ZHENGXIN MICRO-ELECTRONICS CO., LTD
地址：杭州市登云路 639 号杭州文化商城 4 楼 68#
电话：0571-89908067 89908068 89901210
传真：0571-89908067 89901227 邮编：310014
网址：http://www.chipttrue.com

睡眠风：风扇马达进入自然风电脑程式控制，根据人的体温会随入睡后慢慢下降，风扇之风量亦会慢慢减弱，以免入睡后着凉，其减弱规律如下：

- 1) 当最初设定为强风时，风扇按强自然风运转半小时，后转为中自然风，半小时后再变为弱自然风，直至预置时间结束，或被关掉为止。
- 2) 当最初设定中风时，风扇按中自然风运转半小时，转为弱自然风，直至预置时间结束，或被关掉为止。
- 3) 当最初设定为弱风时，风扇按弱自然风运转，直至预置时间结束，或被关掉为止。

' 定时 ' 键：设定风扇之预置时间。
LX8207BA4S：0.5、1、2、4 小时四段式累进计时
当风扇在定时状态中运转时，LED 之显示会随时间之过去而显示预置剩余时间，以清楚显示风扇尚会进行多长时间才会停止。

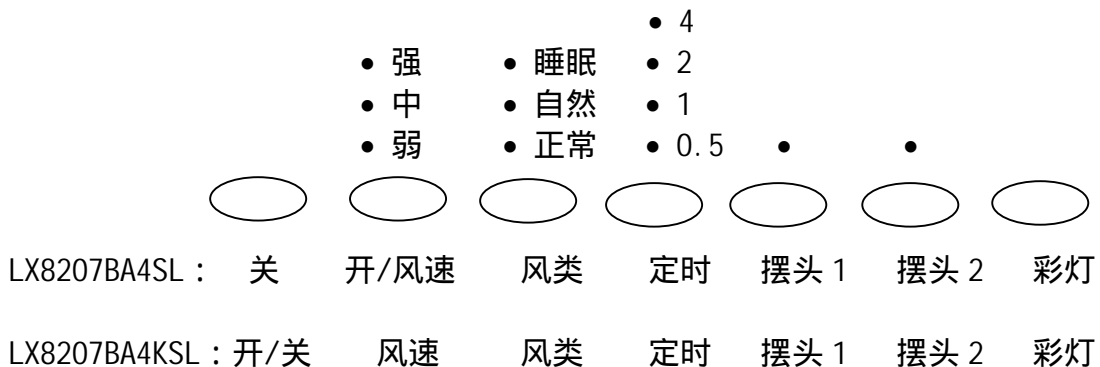
' 摆头 ' 键：当风扇运转时，按此键可控制电子水平摆头运转，当风扇停止时，此键不动作。

' 摆头 2 ' 键：当风扇运转时，按此键可控制电子摆头运转，当风扇停止时，此键不动作。

' 彩灯 ' 键 (' L ' 版本)：按此键可控制彩灯之开关，此键之动作与风扇运转否无关。

配上编码器 LX5104，可设计出全功能遥控以上各按键之发射器。每次按键，皆有蜂鸣器响声以表示按键讯号成功接收。

控制面板：





杭州正芯微电子有限公司

HANGZHOU ZHENGXIN MICRO-ELECTRONICS CO., LTD
地址：杭州市登云路 639 号杭州文化商城 4 楼 68#
电话：0571-89908067 89908068 89901210
传真：0571-89908067 89901227 邮编：310014
网址：http://www.chiptrue.com

脚位说明：

脚位		名称	I/O	说明
无'L'版本	'L'版本			
	1	LIGHT	I	彩灯键输入
1	2	DI	I	遥控讯号输入
2	3	OFF	I/O	关机键或开/关键输入及 LED 扫描输出端
3	4	TIMER	I/O	定时键输入及 LED 扫描输出端
4	5	SPEED	I/O	风速键输入及 LED 扫描输出端
5	6	MODE	I/O	风类键输入及 LED 扫描输出端
6	7	COM1	0	用户码 C1 选择及 LED 扫描公共端
7	8	COM2	0	用户码 C2 选择及 LED 扫描公共端
8	9	COM3	0	LED 扫描公共端
9	10	SW1	I	摆头键 1 输入及用户码选择二极管连接端
10	11	SW2	I	摆头键 2 输入
11	12	SH02	0	摆头驱动 2、垂直摆头
12	13	SH01	0	摆头驱动 1、水平摆头
13	14	STRONG	0	强风驱动
14	15	MEDIUM	0	中风驱动
15	16	LOW	0	弱风驱动
16	17	VDD	-	正电源
17	18	BUZ	0	蜂鸣器驱动
18	19	OSC2	0	455KHz 振荡器
19	20	OSC1	I	
20	21	VSS	-	负电源
	22	LTO	0	彩灯驱动

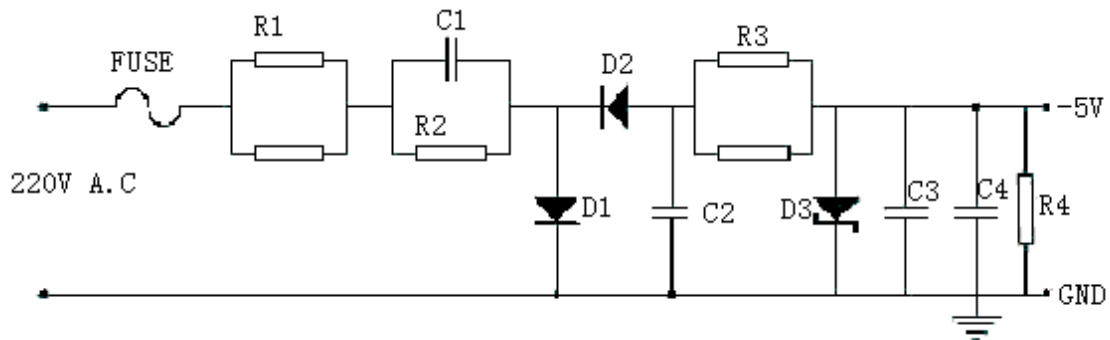


杭州正芯微电子有限公司

HANGZHOU ZHENGXIN MICRO-ELECTRONICS CO., LTD
地址：杭州市登云路 639 号杭州文化商城 4 楼 68#
电话：0571-89908067 89908068 89901210
传真：0571-89908067 89901227 邮编：310014
网址：http://www.chipttrue.com

应用电路

电源部份



元件清单

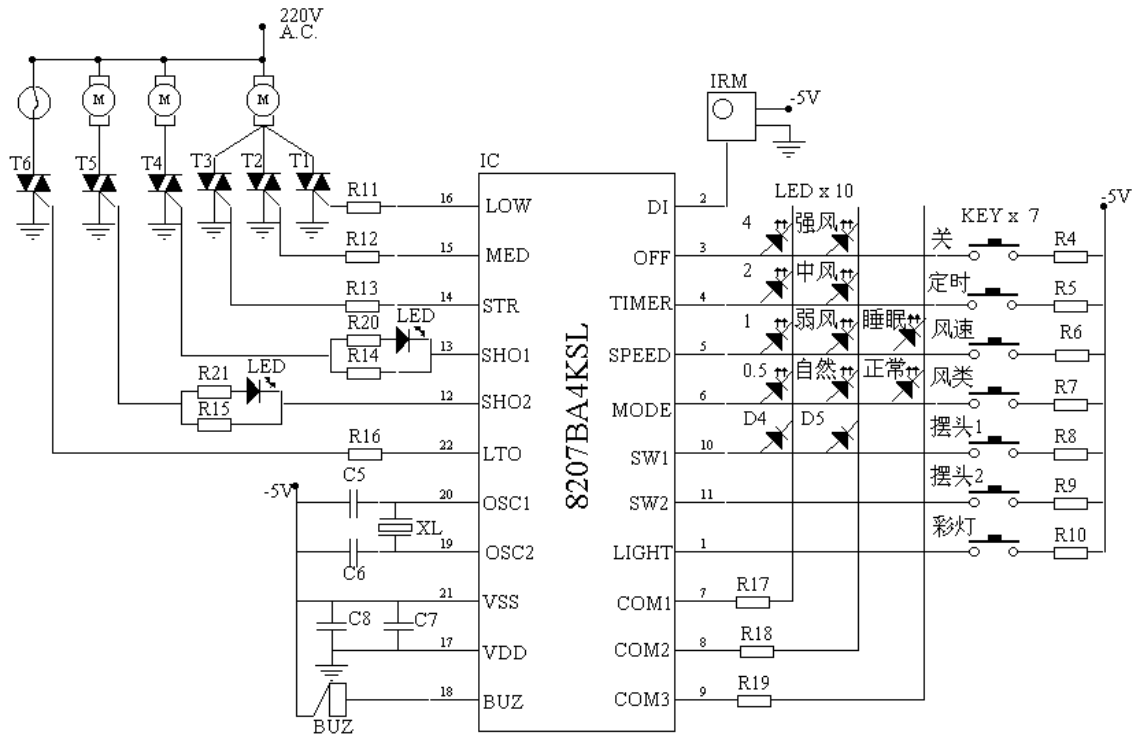
符号	器件	参数
FUZE	保险丝	1A, 250V
R1	碳膜电阻	2×180Ω/2W
R2	碳膜电阻	200K/0.5W
R3	碳膜电阻	2×47Ω/0.25W
R4	碳膜电阻	1KΩ/0.5W
C1	聚丙烯电容	1.2μF, 400VAC
C2	电解电容	470μF, 16V
C3	电解电容	470μF, 10V
C4	瓷片电容	0.1μF
D1, D2	二极管	1N4007
D3	稳压管	5.1V, 1W



杭州正芯微电子有限公司

HANGZHOU ZHENGXIN MICRO-ELECTRONICS CO., LTD
 地址：杭州市登云路 639 号杭州文化商城 4 楼 68#
 电话：0571-89908067 89908068 89901210
 传真：0571-89908067 89901227 邮编：310014
 网址：http://www.chiptrue.com

控制部分：



D4, D5 : 用户码 C1, C2, 对应 HS5104 C1, C2
 0 : 接 IN4148 1 : 空接

元件清单

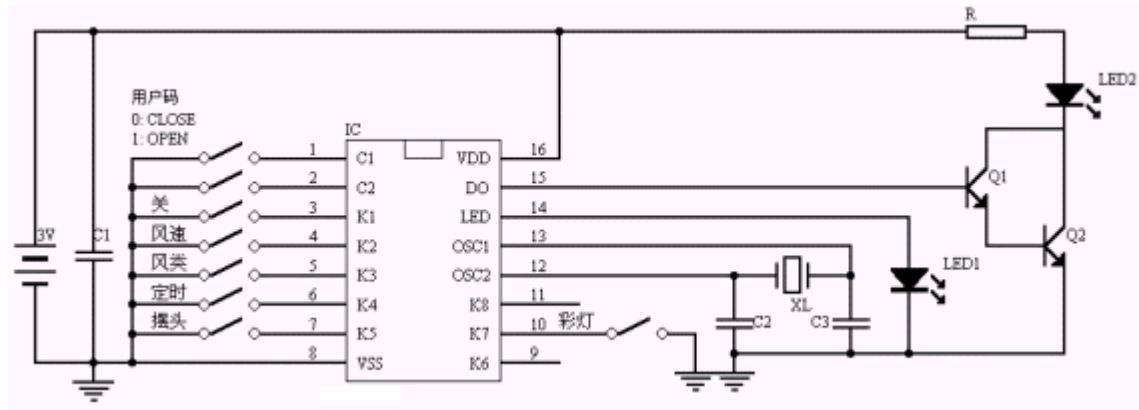
符号	器件	参数
R4-R10	碳膜电阻	10KΩ, 0.25W
R11-R16	碳膜电阻	470Ω, 0.25W
R17-R19	碳膜电阻	100Ω, 0.25W
R20, R21	碳膜电阻	560Ω, 0.25W
C8	瓷片电容	0.1μF
C7	电解电容	220 μF, 10V
C6, C5	瓷片电容	100pF
XL	振荡器	455KHz
BUZ	蜂鸣片	27
LED	发光二极管	3 × 12
D4, D5	二极管	IN4148
KEY	轻触开关	6mm × 7
IRM	IR 接收头	5302
IC	控制器	LX8207 系列
T1-T6	可控硅	MAC97A6



杭州正芯微电子有限公司

HANGZHOU ZHENGXIN MICRO-ELECTRONICS CO., LTD
 地址：杭州市登云路 639 号杭州文化商城 4 楼 60#
 电话：0571-89908067 89908068 89901210
 传真：0571-89908067 89901227 邮编：310014
 网址：http://www.chiptrue.com

LX5104 发射器线路图



元件清单

符号	器件	参数
C1	电解电容	10 μ F, 10V
C2, C3	瓷片电容	100pF
XL	陶瓷振荡器	455KHz
LED1	发光二极管	3
LED2	红外线发射管	LTE - 5208A
R	碳膜电阻	4.7 Ω , 0.25W
Q1, Q2	三极管	9014 or 8050
IC	发射 IC	LX5104