



# 杭州正芯微电子有限公司

HANGZHOU ZHENGXIN MICRO-ELECTRONIC CO., LTD

地址: 杭州市登云路 639 号杭州文化商城 4 楼 68#

电话: 0571-89908067 89908068 89901210

传真: 0571-89908067 89901227 邮编: 310014

网址: <http://www.chiptrue.com>

## 遥控电风扇控制器

### 特性说明:

- 四种型号: LX8207BN3KL, LX8207BN3K, LX8207BN3L, LX8207BN3
- 三种风类: 正常风、自然风、睡眠风
- 三种风速: 强、中、弱
- 定时模式: 1、2、4 小时不累进计时
- 一组独立式彩灯控制功能
- 一组非独立式水平摆头控制功能
- 一组非独立式垂直摆头控制功能
- 独立‘开/关’键操作: ‘K’ 版本
- 具备记忆功能, 免却每次开机重新设定运作模式
- 蜂鸣器响声: 开机‘Bi-Bi’  
关机‘Bi-’  
其它操作‘Bi’
- 配 LX5104 编码器可实现全功能遥控
- 中风起动功能
- 455KHz 振荡器作振荡电路输入
- 2 位元用户码设定

1	DI	VSS	20
2	OFF	OSC1	19
3	TIMER	OSC2	18
4	SPEED	BUZ	17
5	MODE	VDD	16
6	COM1	LOW	15
7	COM2	MED	14
8	COM3	STR	13
9	SW1	SHO1	12
10	SW2	SHO2	11

LX8207BN3K

LX8207BN3

1	LIGHT	LTO	22
2	DI	VSS	21
3	OFF	OSC1	20
4	TIMER	OSC2	19
5	SPEED	BUZ	18
6	MODE	VDD	17
7	COM1	LOW	16
8	COM2	MED	15
9	COM3	STR	14
10	SW1	SHO1	13
11	SW2	SHO2	12

LX8207BN3KL

LX8207BN3L

### 绝对最高限值:

- 电源电压 : -0.3~6V
- 输入/输出电压 :  $V_{SS} - 0.3 \sim V_{DD} + 0.3V$
- 功率损耗 : 500mW
- 工作温度 : -10~70°C
- 贮存温度 : -40~125

### 直流特性:

参数	符号	条件	最小	标准	最大	单位
工作电压	$V_{DD}$		3	5	6	V
静态电流	$I_{SB}$	$V_{DD} - V_{SS} = 5V$ OSC 停止 输出无负载			500	$\mu A$
输入高电平	$V_{IH}$		3.5			V
输入低电平	$V_{IL}$				1.5	V
输出电流	$I_{OL}$	$V_{OL} = 0.7V$		10		mA
		OFF, MODE, SPEED, TIMER		10		mA
		可控硅, $V_{OL} = 0.7V$		10		mA
		COM1 - COM3		40		mA



# 杭州正芯微电子有限公司

HANGZHOU ZHENGXIN MICRO-ELECTRONIC CO., LTD  
 地址: 杭州市登云路 639 号杭州文化商城 4 楼 68#  
 电话: 0571-89908067 89908068 89901210  
 传真: 0571-89908067 89901227 邮编: 310014  
 网址: <http://www.chiptrue.com>

	蜂鸣片, $V_{OH}=4.3V$	15	mA
--	--------------------	----	----

## 功能一般说明:

LX8207 风扇控制器, 是以电子式的触控开关和定时器, 取代传统机械式开关和定时器。除了保留原有传统风扇之常风及定时功能外, 又增加了自然风和睡眠风设计, 提供二组摆头功能, 一组彩灯控制功能, 强化了风扇的功能。配上特定编码器, 实现多通道远程控制, 提升其附加价值。

- ' 关 ' 键 : 切断马达电源, 风扇停止运转, 控制电路复原静态状态, 并记忆关机前之运作模式, 待下次开机时, 即以记忆状态运行 (定时及睡眠风不会被记忆)。
- ' 开/风速 ' 键 : 当风扇静止时, 此为起动键。风扇中风启动以增大扭力, 三秒钟后回复设定之弱风状态 (初次上电), 或被记忆之风速状态运行。当风扇转动中, 此为风速设定键, 弱、中、强、弱、中...循环式选择。
- ' 开/关 ' 键 ('K' 版本) : 当风扇静止时, 按此键启动风扇。风扇中风启动以增大扭力, 三秒钟后回复设定之弱风状态 (初次上电), 或被记忆之风速状态运行。当风扇转动时, 按此键切断马达电源, 风扇停止运转, 控制电路复原静态状态, 并记忆关机前之运作模式, 待下次再按此键启动风扇时, 即以记忆状态运行 (定时及睡眠风不会被记忆)。
- ' 风速 ' 键 ('K' 版本) : 风速设定键, 弱、中、强、弱、中...循环式选择。
- ' 风类 ' 键 : 选择风扇转动之类别, 按正常风、自然风、睡眠风、正常风、自然、...循环式选择。  
 正常风: 风扇按设定之强、中、弱风恒速运转。  
 自然风: 风扇马达按预编电脑程式作不规则运转, 配合风速键之设定, 可分强自然风、中自然风、弱自然风, 模仿大自然之风吹效果, 令风量更柔和舒适。  
 睡眠风: 风扇马达进入自然风电脑程式控制, 根据人的体会会随入睡后慢慢下降, 风扇之风量亦会慢慢减弱, 以免入睡后着凉, 其减弱规律如下:
  - 1) 当最初设定为强风时, 风扇按强自然风运转半小时, 后转为中自然风, 半小时后再变为弱自然风, 直至预置时间结束, 或被关掉为止。
  - 2) 当最初设定中风时, 风扇按中自然风运转半小时, 转为弱自然风, 直至预置时间结束, 或被关掉为止。
  - 3) 当最初设定为弱风时, 风扇按弱自然风运转, 直至预置时间结束, 或被关掉为止。

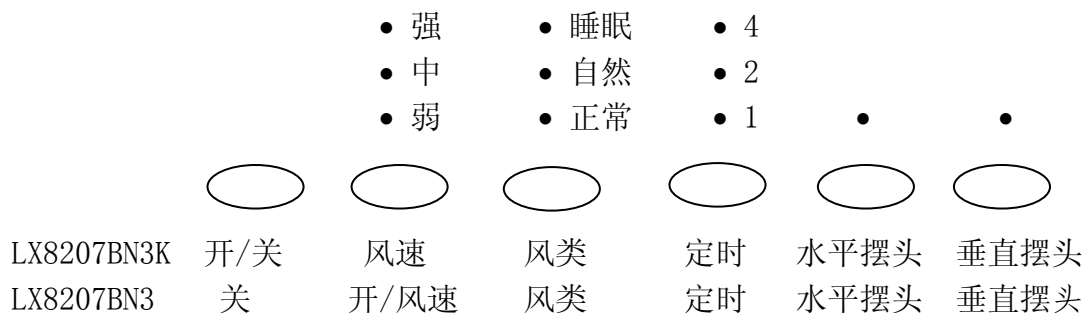
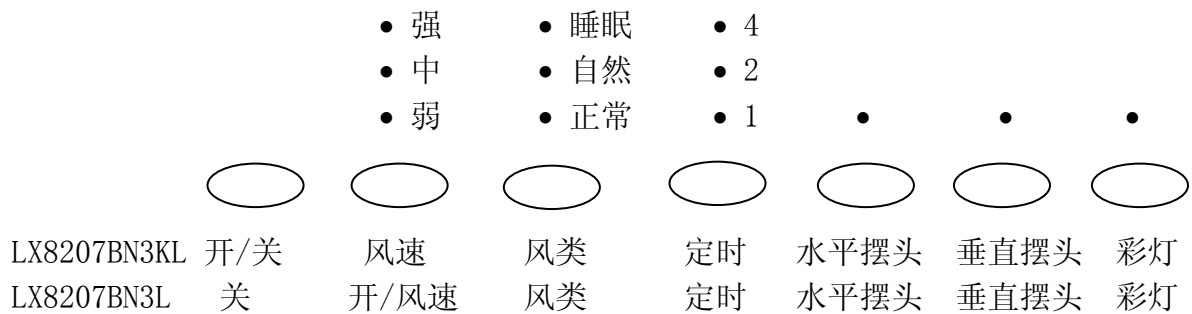


# 杭州正芯微电子有限公司

HANGZHOU ZHENGXIN MICRO-ELECTRONIC CO., LTD  
 地址: 杭州市登云路 639 号杭州文化商城 4 楼 68#  
 电话: 0571-89908067 89908068 89901210  
 传真: 0571-89908067 89901227 邮编: 310014  
 网址: http://www.chiptrue.com

- ' 定时 ' 键 : 设定风扇之预置时间。  
 1、2、4 小时三段式不累进计时  
 当风扇在定时状态中运转时, LED 之显示会随时间之过去而显示预置剩余时间, 以清楚显示风扇尚会进行多长工作时间才会停止。
- ' 水平摆头 ' 键 : 当风扇运转时, 按此键可控制电子水平摆头运转, 当风扇停止时, 此键不动作。
- ' 垂直摆头 ' 键 : 当风扇运转时, 按此键可控制电子垂直摆头运转, 当风扇停止时, 此键不动作。
- ' 彩灯 ' 键 : 按此键可控制彩灯之开关, 此键之动作与风扇运转否无关  
 配上编码器 LX5104, 可设计出七通道全功能遥控以上各按键之发射器。每次按键, 皆有蜂鸣器响声以表示按键讯号成功接收。

## 控制面板:





# 杭州正芯微电子有限公司

HANGZHOU ZHENGXIN MICRO-ELECTRONIC CO., LTD

地址: 杭州市登云路 639 号杭州文化商城 4 楼 68#

电话: 0571-89908067 89908068 89901210

传真: 0571-89908067 89901227 邮编: 310014

网址: <http://www.chiptrue.com>

## 脚位说明:

脚位		名称	I/O	说明
LX8207BN3 LX8207BN3K	LX8207BN3L LX8207BN3KL			
	1	LIGHT	I	彩灯键输入
1	2	DI	I	遥控讯号输入
2	3	OFF	I/O	关机键输入及 LED 扫描输出端
3	4	TIMER	I/O	定时键输入及 LED 扫描输出端
4	5	SPEED	I/O	风速键输入及 LED 扫描输出端
5	6	MODE	I/O	风类键输入及 LED 扫描输出端
6	7	COM1	0	用户码 C1 选择及 LED 扫描公共端
7	8	COM2	0	用户码 C2 选择及 LED 扫描公共端
8	9	COM3	0	LED 扫描公共端
9	10	SW1	I	水平摆头键输入及用户码选择二极管连接端
10	11	SW2	I	垂直摆头键输入
11	12	SH02	0	摆头驱动输出、垂直摆头
12	13	SH01	0	摆头驱动输出、水平摆头
13	14	STRONG	0	强风驱动
14	15	MEDIUM	0	中风驱动
15	16	LOW	0	弱风驱动
16	17	VDD	—	正电源
17	18	BUZ	0	蜂鸣器驱动
18	19	OSC2	0	455KHz 振荡器
19	20	OSC1	I	
20	21	VSS	—	负电源
	22	LTO	0	彩灯驱动



# 杭州正芯微电子有限公司

HANGZHOU ZHENGXIN MICRO-ELECTRONIC CO., LTD

地址: 杭州市登云路 639 号杭州文化商城 4 楼 68#

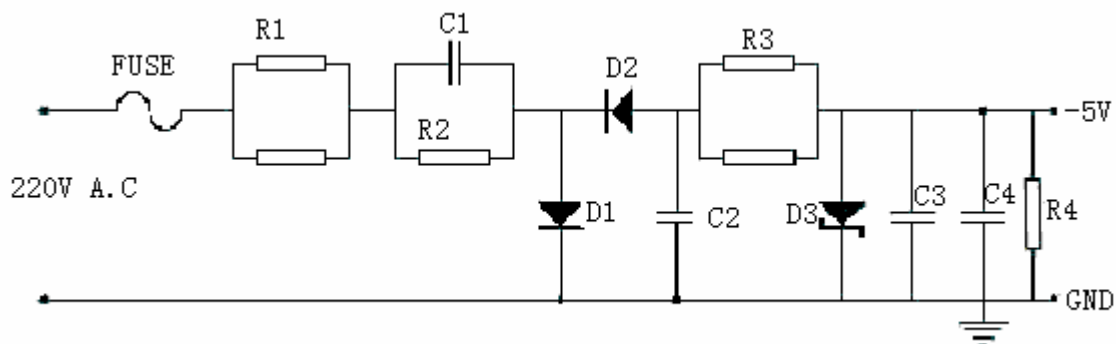
电话: 0571-89908067 89908068 89901210

传真: 0571-89908067 89901227 邮编: 310014

网址: <http://www.chiptrue.com>

## 应用电路

### 电源部份



### 元件清单

符号	器件	参数
FUSE	保险丝	1A, 250V
R1	碳膜电阻	2×180Ω/2W
R2	碳膜电阻	200K/0.5W
R3	碳膜电阻	2×47Ω/0.25W
R4	碳膜电阻	1KΩ/0.5W
C1	聚丙烯电容	1.2μF, 400VAC
C2	电解电容	470μF, 16V
C3	电解电容	470μF, 10V
C4	瓷片电容	0.1μF
D1, D2	二极管	IN4007
D3	稳压管	5.1V, 1W



# 杭州正芯微电子有限公司

HANGZHOU ZHENGXIN MICRO-ELECTRONIC CO., LTD

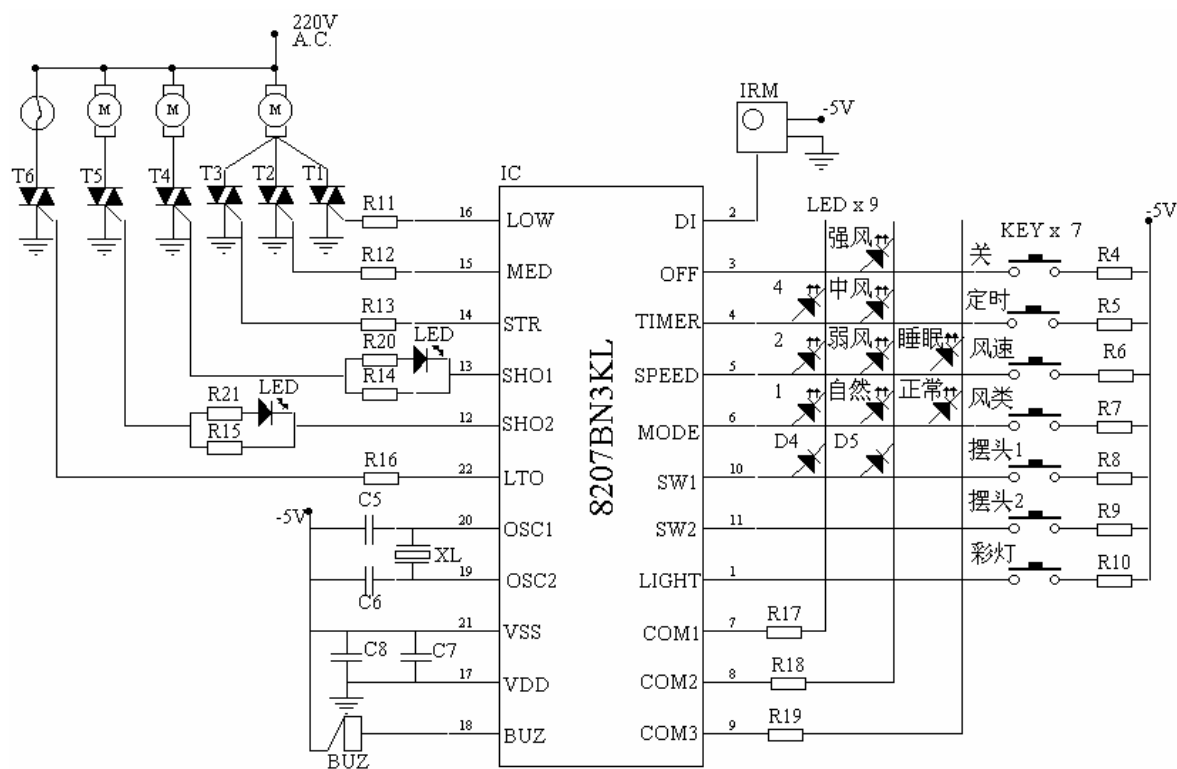
地址: 杭州市登云路 639 号杭州文化商城 4 楼 68#

电话: 0571-89908067 89908068 89901210

传真: 0571-89908067 89901227 邮编: 310014

网址: <http://www.chiptrue.com>

## 控制部分:



D4, D5: 用户编码 C1, C2, 对应 LX5104 C1, C2

0: 接 IN4148 1: 空接

## 元件清单

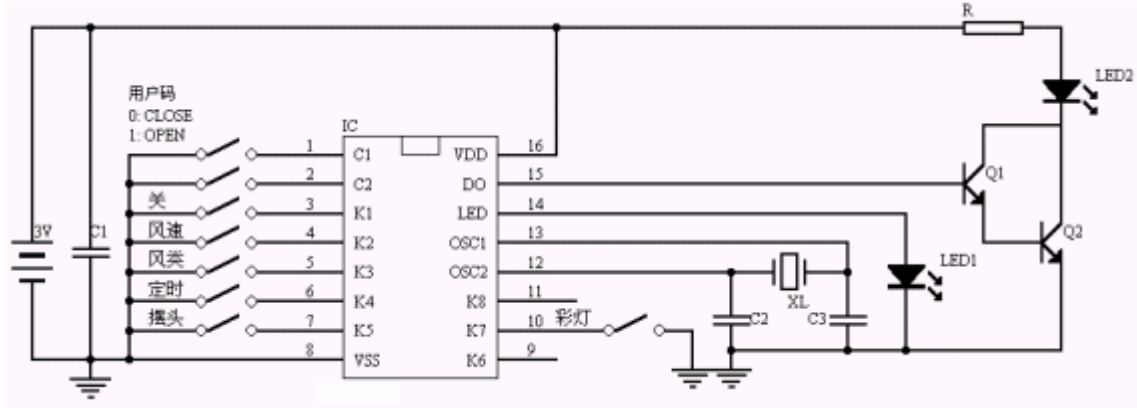
符号	器件	参数
R4-R10	碳膜电阻	10KΩ, 0.25W
R10-R16	碳膜电阻	470Ω, 0.25W
R17-R19	碳膜电阻	100Ω, 0.25W
R20, R21	碳膜电阻	560Ω, 0.25W
C5, C6	瓷片电容	100pF
C7	电解电容	220 μ F, 10V
C8	瓷片电容	0.1uF
XL	晶振	455KHz
BUZ	蜂鸣片	Φ 27
LED	发光二极管	Φ 3×11
D4, D5	二极管	IN4148
KEY	轻触开关	□ 6mm×7
IRM	IR 接收头	5302
IC	控制器	LX8207BN3 系列
T1-T6	可控硅	MAC97A6



# 杭州正芯微电子有限公司

HANGZHOU ZHENGXIN MICRO-ELECTRONIC CO., LTD  
地址: 杭州市登云路 639 号杭州文化商城 4 楼 68#  
电话: 0571-89908067 89908068 89901210  
传真: 0571-89908067 89901227 邮编: 310014  
网址: <http://www.chiptrue.com>

## LX5104 发射器线路图



### 元件清单

符号	器件	参数
C1	电解电容	10 $\mu$ F, 10V
C2, C3	瓷片电容	100pF
XL	陶瓷振荡器	455KHz
LED1	发光二极管	$\Phi 3$
LED2	红外线发射管	LTE-5208A
R	碳膜电阻	4.7 $\Omega$ , 0.25W
Q1, Q2	三极管	9014 or 8050
IC	发射 IC	LX5104