

LX9148 通用红外遥控发射器电路
LX9149, 9150 通用红外遥控接收器电路

1、概述

LX9148 是用作通用红外遥控发射器的 CMOS 大规模集成电路。

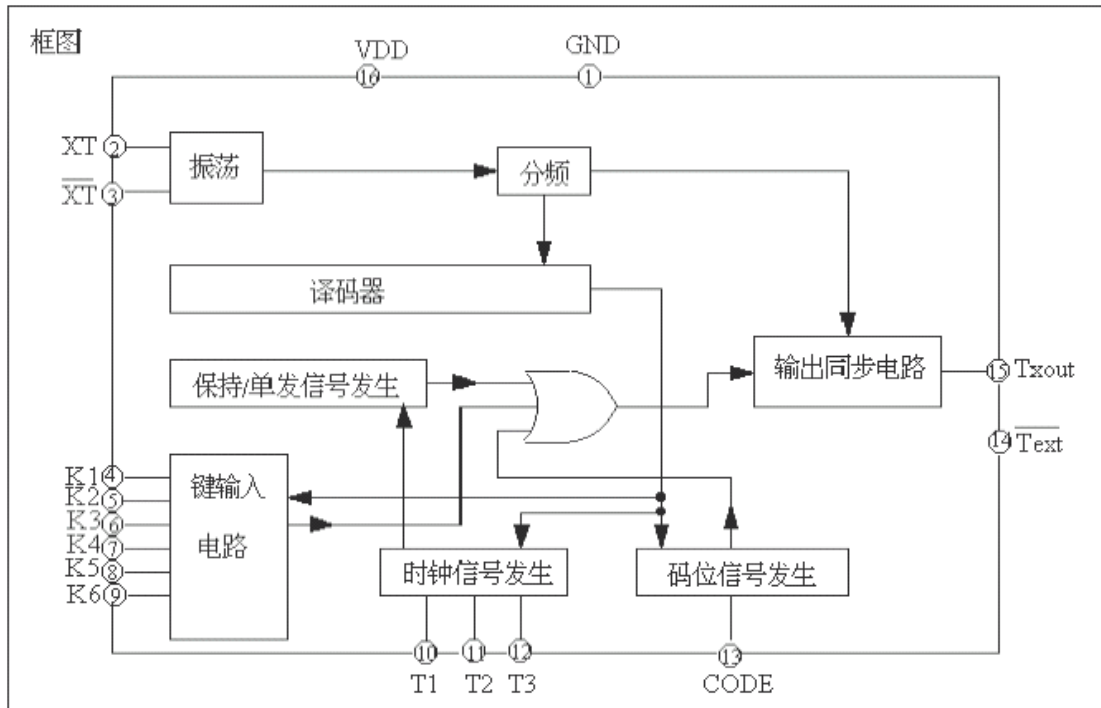
该电路与 LX9149 相配可完成 10 个功能控制，与 LX9150 相配可完成 18 个功能控制，可发射的指令达 75 个，其中 63 个是连续指令，可多键组合。12 个是单发指令，只能单键使用。

2、特点

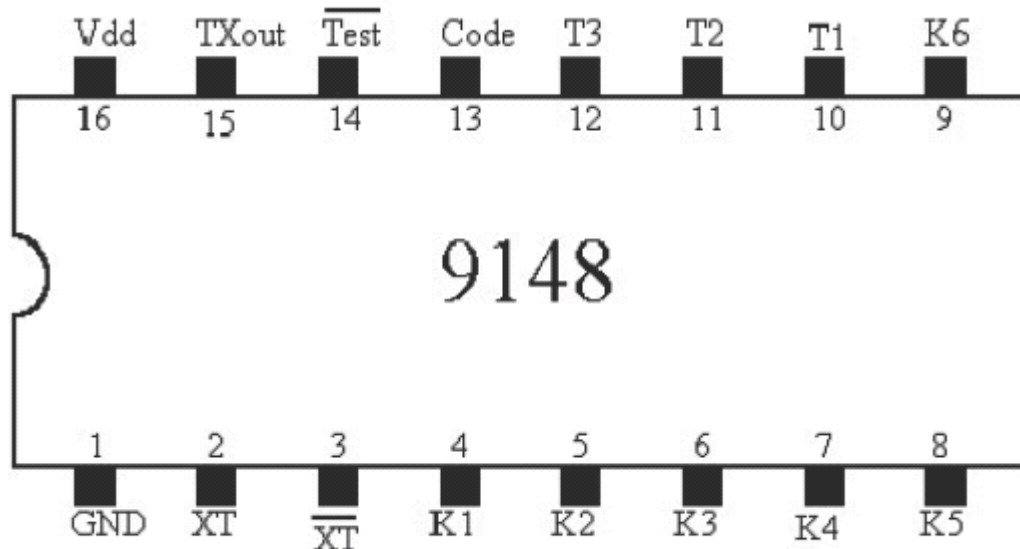
- 电源电压范围较宽：2.2V-5.5V
- CMOS 工艺保证了极低的功耗
- 可多键组合
- 外围元件少
- 码位与其他模式兼容
- 只需外接 LC 或陶瓷振荡器产生振荡

3、用途

音响、空调、玩具等各种电气设备的遥控操作



4、LX9148 电路外形图如下：



9148管脚图 DIP 16 PIN

管脚号	符号	输入/输出	功能描述	
1, 16	GND, Vdd		地/电源	提供电源
2, 3	XT, NXT		振荡器	连接 455kHz 晶振等产生振荡, (内建反馈电阻)
4—9	K1—K6	I	键输入端	键矩阵键输入端。T1—T3*K1—K6 连成 18 键 (内建下拉电阻)
10 — 12	T1-T3	O	时序信号输出端	键矩阵的数字时序信号输出
13	CODE	I	码位输入端	用作传输和接受的码位匹配用
14	NTEST	I	测试端	开路
15	TXOUT	O	输出端	传输信号输出, 信号 12 位一个周期, 38kHz 载波调制

5、极限参数 (Ta=25℃)

参数	符号	极限值	单位
电源电压	VDD	6.0	V
输入/输出电压	VIN	Vss-0.3—VDD+0.3	V
功耗	PD	200	mW
工作温度	Topr	-20-75	℃
存储温度	Tstg	-55-125	℃
TXOUT “1” 输出电流	IOUT	-5	mA

6、电参数 (VDD=3V, Ta=25℃, 另有说明外)

项目	符号	测试条件	最小	典型	最大	单位
电源电压	VDD	所有功能操作	2.2	—	5.0	V

工作电流				IDD	键通, 无负载	—	—	1.0	mA	
静态电流				IDS	键开, 不振荡	—	—	10	uA	
输入端	K-K6C ODE	输入电压	高电平	VIH	—	2.0	—	3.0	V	
			低电平	VIL	—	0	—	0.5	V	
	K1-K6	输入电流	高电平	IIH	VIH=3V	20	30	60	uA	
			低电平	IIL	VIL=0V	-1.0	—	1.0	uA	
	CODE TESTR	输入电流	高电平	IIH	VIH=3V	-1.0	—	1.0	uA	
			低电平	IIL	VIL=0V	20	30	60	uA	
	输出端	T1-T3	输出电流	高电平	IOH	VOH=2V	—	—	-500	uA
				低电平	IOL	VOL=3V	50	—	—	uA
TXOUT		输出电流	高电平	IOH	VOH=2V	—	—	-0.1	mA	
			低电平	IOL	VOL=2V	1.0	—	—	mA	
振荡器反馈电阻				Rf	—	—	500	—	kΩ	
振荡频率				fosc	—	400	455	600	kHz	

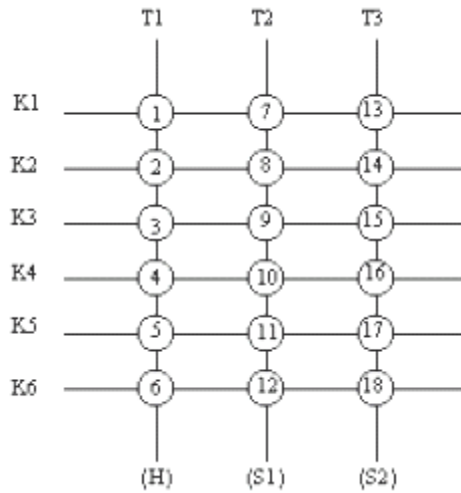
7、功能描述:

● 振荡电路

内含 CMOS 反相器及自偏置电阻。外接陶瓷振荡器或 LC 串联谐振回路即可组成振荡器, 当振荡频率设定为 455kHz 时, 则发射载波频率为 38kHz。只有当按键操作时才会产生振荡, 以此降低功耗。

● 键输入

通过 K1-K6 输入和 T1-T3 的时序输出可连接 6*3 键盘矩阵, 在 T1 这一列内的 6 个键 (图中 1-6 号键) 可以任意多键组合成 63 个状态, 输出连续发射。处于 T2 和 T3 这两列的键 (图中 7-18 号键) 均只能单键使用, 且每按一次只能发射一组控制脉冲, 若一列上的数键同时按下, 其优先次序为 K1、K2、K3、K4、K5、K6。在同一 K 线上的键无多键功能, 若同时按下数键, 其优先次序为 T1、T2、T3。



●发送命令

发送命令由 12 位码组成。

其中 C1-C3 是用户码，用来确定不同的模式，C1 和 C2 的组合与接收电路 LX9150 相配，C1 和 C2 与接收电路 HD9149 相配。每种组合有三个状态：01、10 和 11，而 00 状态不用。

C1	C2	C3	H	S1	S2	D1	D2	D3	D4	D5	D6
用户码			连发/单发码			键输入码					

设定用户码的方法：在 T1、T2、T3 与 CODE 之间分别按图接二极管则分别代表 C1、C2、C3 为“1”，

若某一端不接二极管则代表“0”。若与 HD9150 相配，C3 必须接二极管。若与 LX9149 相配，C1 必须接二极管。H、S1 和 S2 是代表连续发送或单次发送的码，且分别与 T1、T2 和 T3 的键对应。D1-D6 是发送的数据码。

键与码的关系

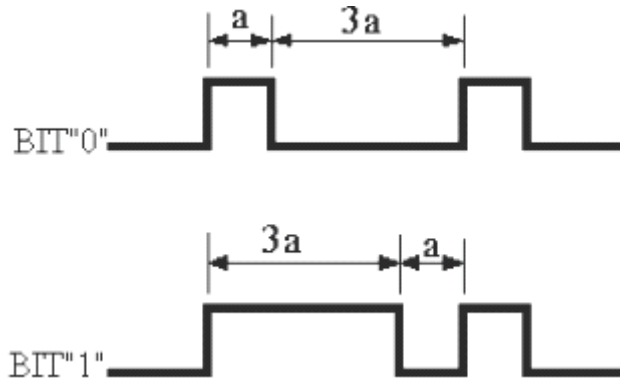
键号	数据									输出形式	键号	数据									输出形式
	H	S1	S2	D1	D2	D3	D4	D5	D6			H	S1	S2	D1	D2	D3	D4	D5	D6	
1	1	0	0	1	0	0	0	0	0	连续	10	0	1	0	0	0	0	1	0	0	单发
2	1	0	0	0	1	0	0	0	0	连续	11	0	1	0	0	0	0	0	1	0	单发
3	1	0	0	0	0	1	0	0	0	连续	12	0	1	0	0	0	0	0	0	1	单发
4	1	0	0	0	0	0	1	0	0	连续	13	0	0	1	1	0	0	0	0	0	单发
5	1	0	0	0	0	0	0	1	0	连续	14	0	0	1	0	1	0	0	0	0	单发
6	1	0	0	0	0	0	0	0	1	连续	15	0	0	1	0	0	1	0	0	0	单发
7	0	1	0	1	0	0	0	0	0	单发	16	0	0	1	0	0	0	1	0	0	单发

8	0	1	0	0	1	0	0	0	0	单发	17	0	0	1	0	0	0	0	1	0	单发
9	0	1	0	0	0	1	0	0	0	单发	18	0	0	1	0	0	0	0	0	1	单发

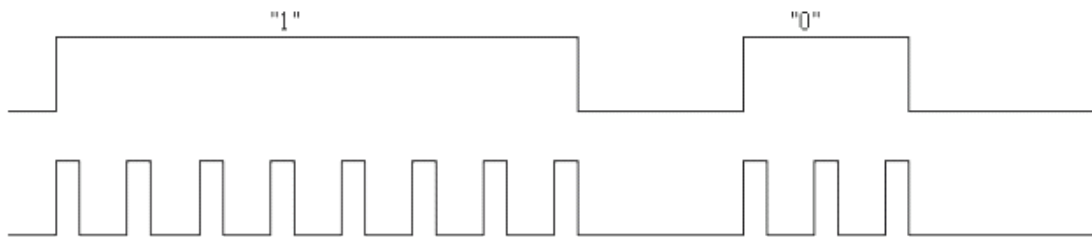
●发送波形

1) “0”与“1”的识别

正脉冲的占空比为 1/4 时，代表“0”，正脉冲的占空比为 3/4 时代表“1”

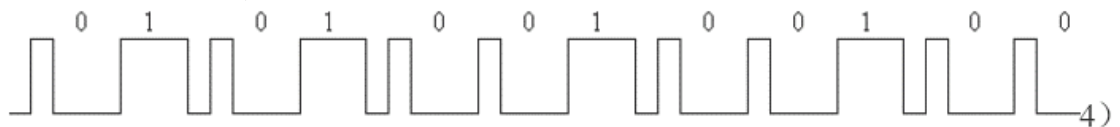


2) 载波无论是“0”还是“1”，它们被发射时，正脉冲是被调制在 38kHz（振荡频率为 445kHz 时）的载波上，载波的占空比为 1/3，这样有利于减小功耗。



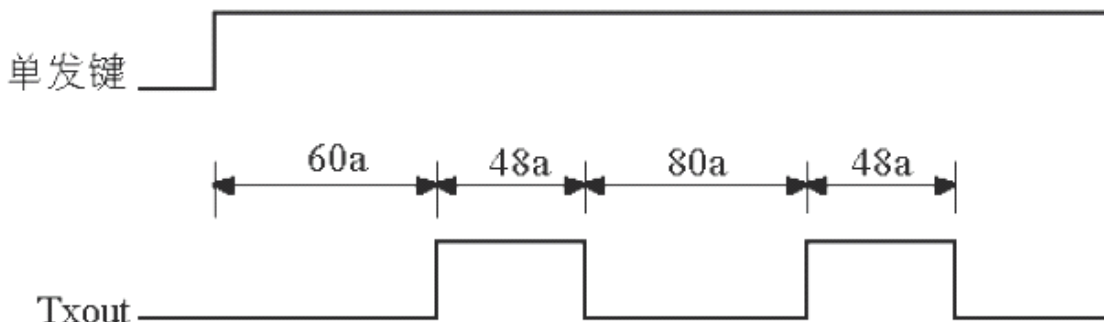
3) 基本发送波形

每个发送周期按 C1、C、2、C3、H、S1、S2、D1、D2、D3、D4、D5、D6 的次序串行发送，总长度为 48a，其中 a 等于每个码周期的 1/4，其计算方法是 $a=(1/f_{osc}) * 192$ 秒。



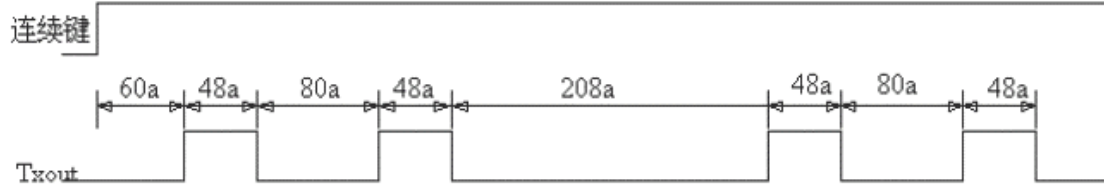
单发信号

凡是按下单发键时，输出码只发送两个周期。

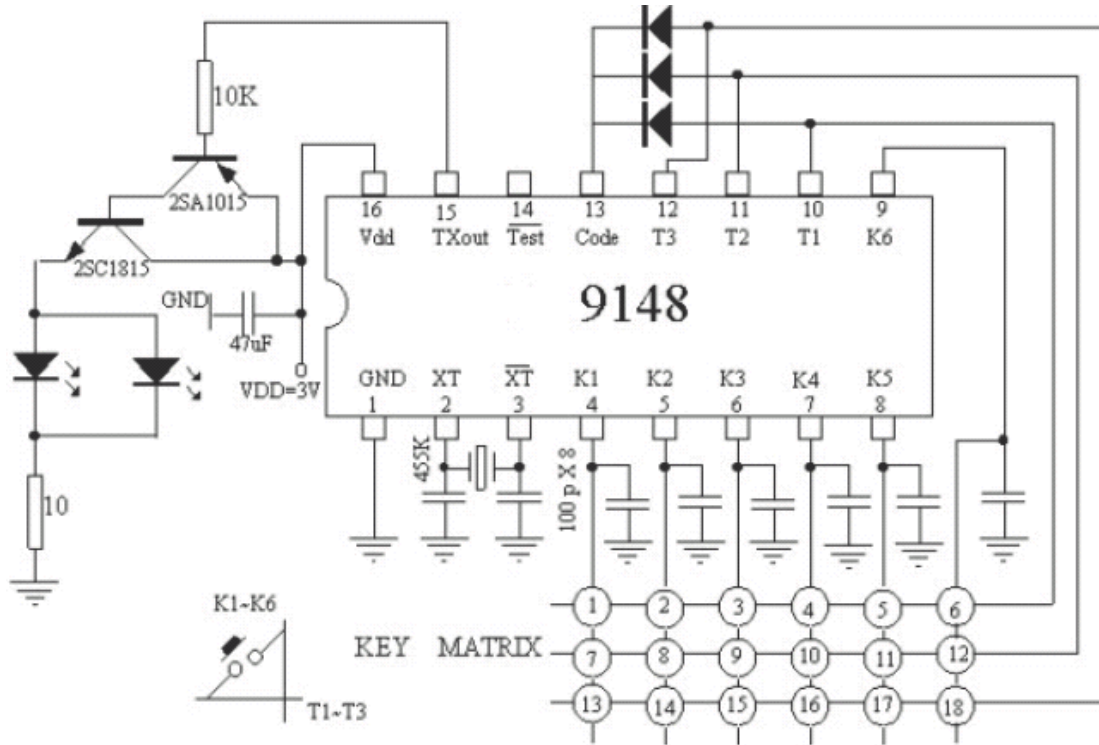


5) 连续信号

凡是按下连续键时，输出码将连续发送，在每两组信号之间停顿 208a



8、应用线路



极限参数 (Ta=25°C)

参数	符号	极限值	单位
电源电压	VDD	6	V
输入/输出电压	VIN、Vout	Vss-0.3—Vdd+0.3	V
功耗	PD	200	mW
工作温度	Topr	-20-75	°C
存储温度	Tstg	-55-125	°C

电参数 (VDD=5V, Ta=25°C, 另有说明外)

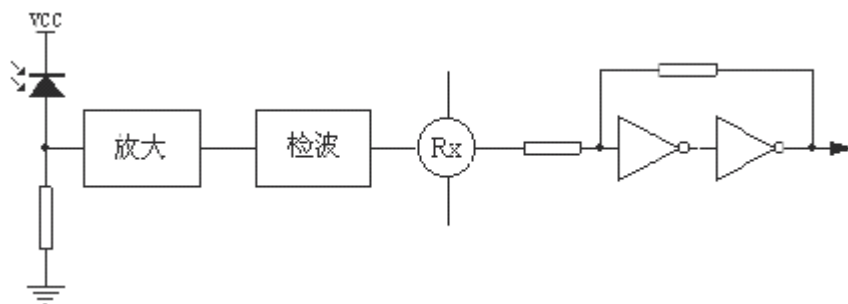
参数	符号	测试条件	最小	典型	最大	单位
电源电压	VDD	Ta=20-75°C	4.5	—	5.5	V
工作电流	IDD	输出端无负载	—	—	1.0	mA
振荡频率	Fosc	Ta=20-75°C, VDD=4.5V-5.5V	27	—	57	kHz
标准使用频率	Sosc		—	38	—	kHz
频率随Vdd的变化	△ Vosc	Vdd=4.5V-5.5V	-5	—	5	%
频率随温度的变化	△ Tosc	Ta=30-75°C	-5	—	5	%

输出电流	高电平	IOH	测所有输出端 V _{OH} =4V	—	—	-1.0	mA
	低电平	IOL	测所有输出端, V _{OL} =1V	1.0	—	—	mA
输入电流	高电平	IIH	CODE 端, V _{IH} =5V	-1.0	—	1.0	uA
上拉电阻		R _{up}	CODE 端	10	20	40	kΩ
输出电路阈值电压		V _{IN}	RXIN 端	2.0	2.5	3.0	V
滞后宽度		V _{HYS}	RXIN 端	—	0.8	—	V

4、功能简述

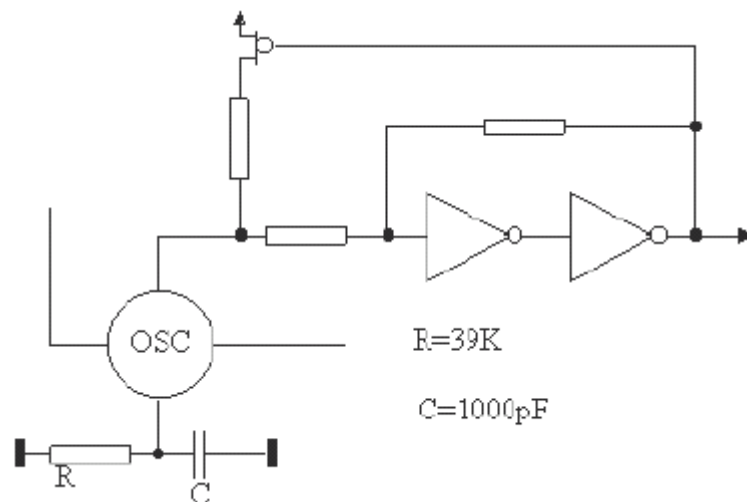
●接收信号输入电路

有光接收元件接收的信号经放大, 检波去除 38kHz 载波到信号输入端。接收信号输入电路内含斯密特触发器对接收信号进行整形。



●振荡电路

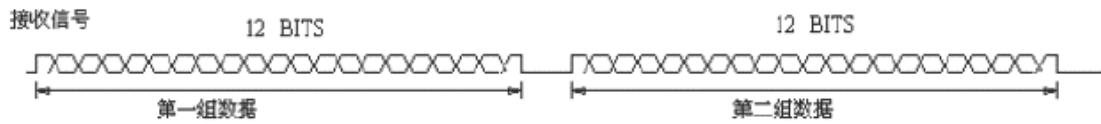
发射信号的时间检测和内部工作时钟都由此振荡电路决定, 应用 LX9149/LX9150 时, 只需简单地在单端振荡端并联 R 和 C 到地, 即可产生稳定振荡。



●接收信号的检查

1) 接收数据检查

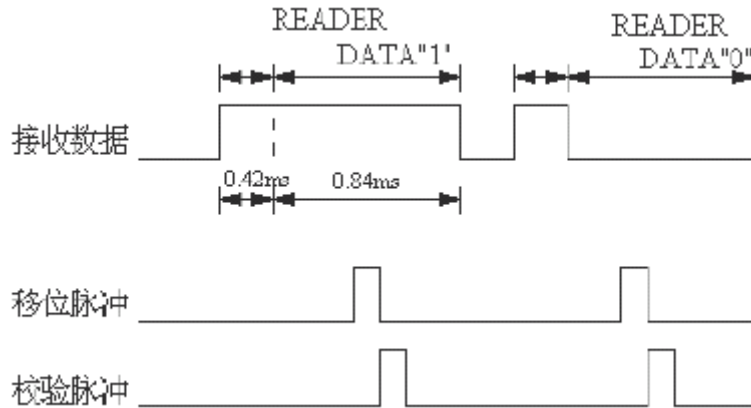
从遥控发射电路 LX9148 的介绍可知, 发送的信号每组数据为 12 位, 每次发射两组。在检查接收信号时, 首先将第一组接收数据寄存在 12 位移位寄存器内。然后将第二组数据与第一组接收数据逐位比较, 若相同, 则相对应的输出从低电平上升为高电平。若不相同, 则产生出错信号, 即使系统复位。



2) 用户码比较

因为发送信号有 C1、C2 和 C3 供用户编写的码位信号，所以接收端必须要有相应的码信号与之对应。不同的机器采用不同的编码，以便区分。

LX9148 配 LX9149/LX9150 的用户码分别有三种选择。



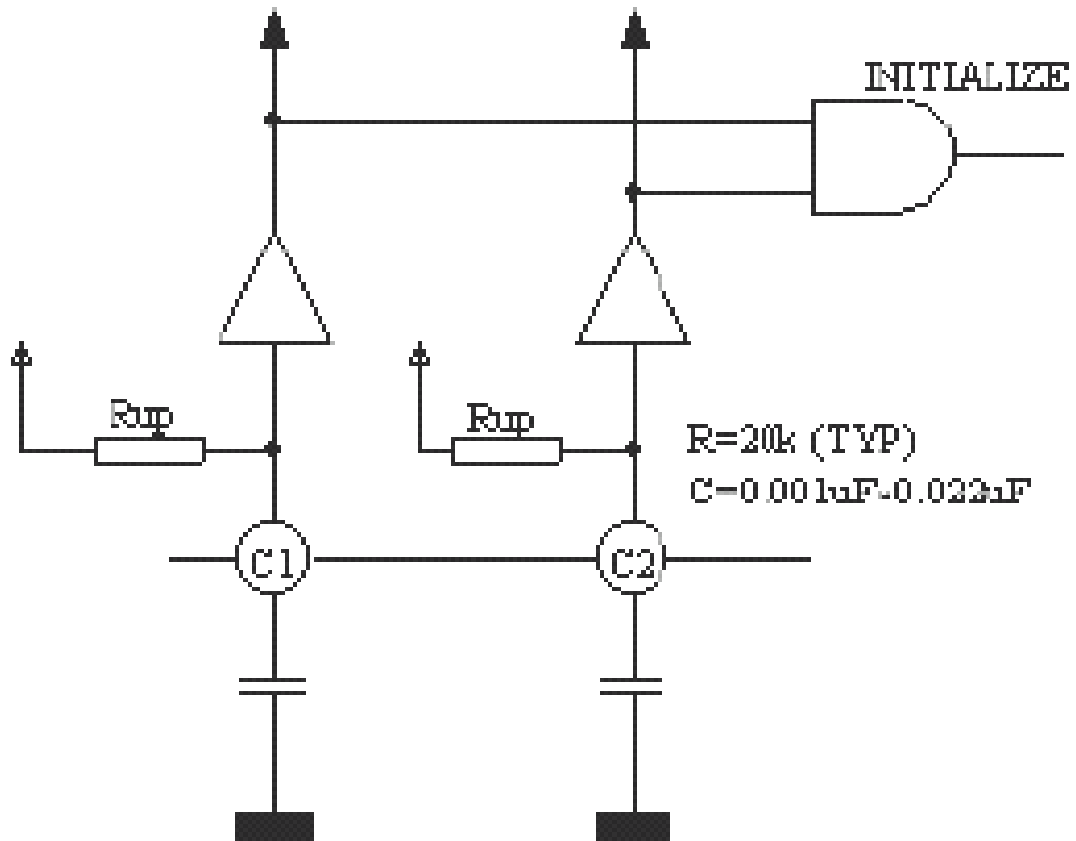
用户码表

LX9148 配 LX9149			LX9148 配 LX9150		
C1	C2	C3	C	C2	C3
1	0	1	0	1	1
1	1	0	1	0	1
1	1	1	1	1	1

注：LX9149/LX9150 C 端接电容到地 C 设为“1”，接地为“0”。LX9149 的 C1 和 LX9150 的 C3 内部设为“1”。另二位不能设为“0”“0”码。

当发送和接收的用户码相符合时，电路内部会产生锁定脉冲，以便锁定输入数据和使输出从低电平上升到高电平。如果用户码不符合，则无锁定脉冲产生，输出停留在低电平。

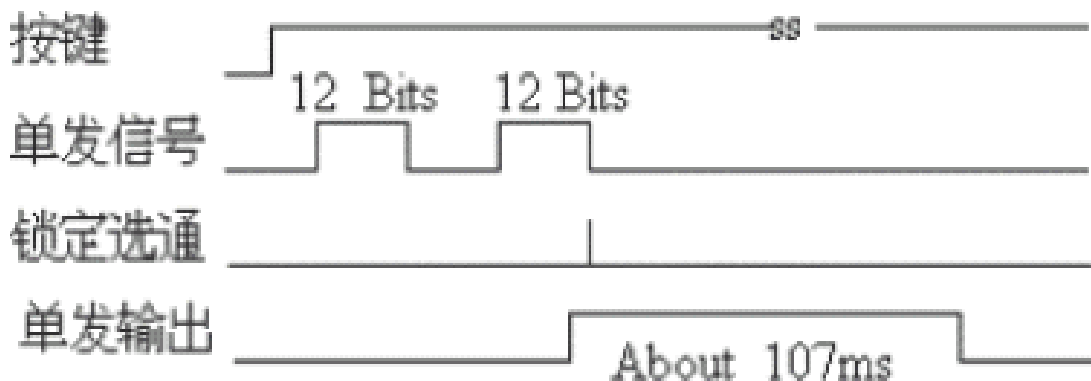
- 开始初始化



用户码输入端 C1、C2 和 C3（以 LX9150 为例。若是 LX9149 应为 C2 和 C3）内部。在开机时必须输出正脉冲以便使系统初始化。为了产生这个初始化信号，必须在未设为“0”的 C1 和 C2 端接一个 0.001uF-0.002uF 的电容，这样可保证在开机瞬间该两端同时为低电平，使电路内部产生初始化脉冲。随后 C1 和 C2 停留在设定的电平上。如前所述，C1 和 C2 同时设为“0”是不允许的，故该两端至少有一端应接电容。

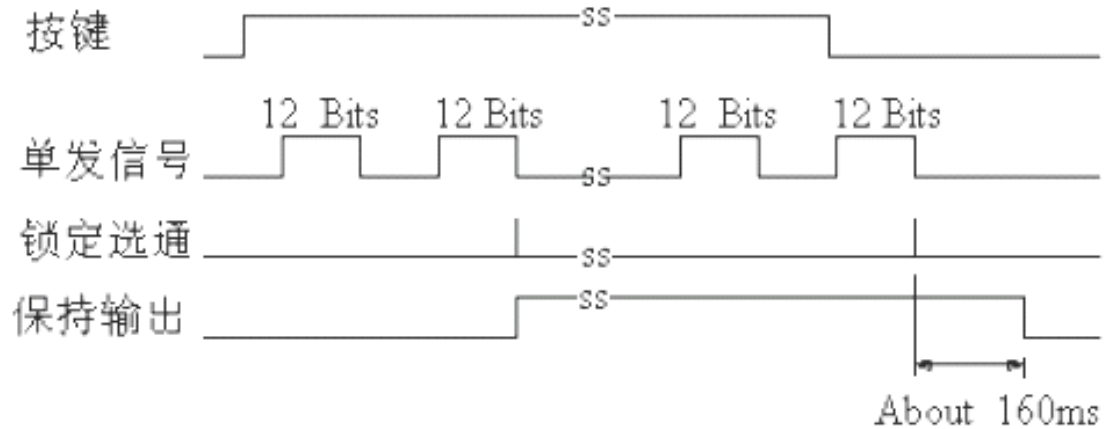
●输出脉冲

1) 单发脉冲 SP1—SP10



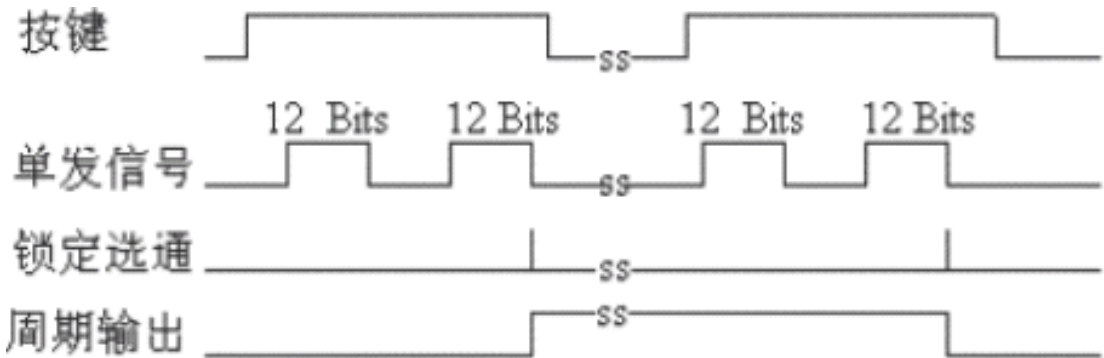
在 12 位接收脉冲检查正确后，即在相应的输出端产生一个宽约 107ms 的正脉冲。

2) 连续脉冲载波 HP1—HP6



当接收到连续发送信号后，在第一个锁定脉冲产生的同时，在相应的输出端产生高电平，直至最后一个锁定脉冲结束以后 160ms 再回复到低电平。当多键操作时，各相应的 HP 端能并行同时输出连续脉冲。

3) 脉冲周期 CP1、CP2 (仅 LX9150)



每接收一次单发信号，相应的 CP 输出电平翻转一次，该周期脉冲常用于控制电源开关，静噪等。

键与码的关系

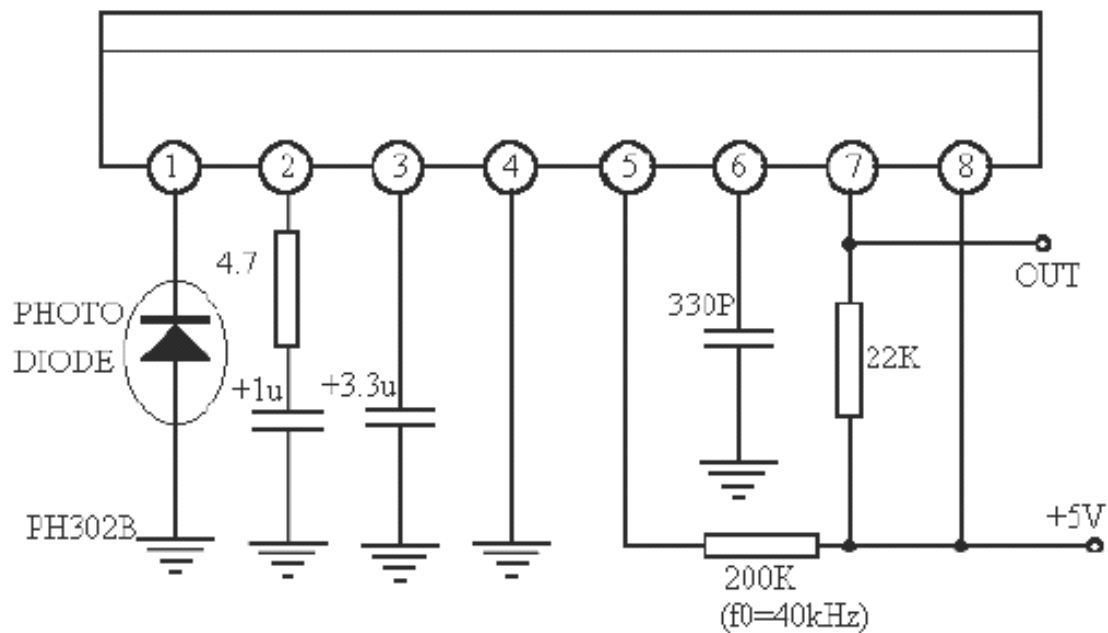
键号	数据位									功能	输出端
	H	S1	S2	K1	K2	K3	K4	K5	K6		
1	1	0	0	1	0	0	0	0	0	连续信号	HP1
2	1	0	0	0	1	0	0	0	0	连续信号	HP2
3	1	0	0	0	0	1	0	0	0	连续信号	HP3
4	1	0	0	0	0	0	1	0	0	连续信号	HP4
5	1	0	0	0	0	0	0	1	0	连续信号	HP5
6	1	0	0	0	0	0	0	0	1	连续信号	HP6
7	0	1	0	1	0	0	0	0	0	单发信号	SP1
8	0	1	0	0	1	0	0	0	0	单发信号	SP2

										号	
9	0	1	0	0	0	1	0	0	0	单发信号	SP3
10	0	1	0	0	0	0	1	0	0	单发信号	SP4
11	0	1	0	0	0	0	0	1	0	单发信号	SP5
12	0	1	0	0	0	0	0	0	1	单发信号	SP6
13	0	0	1	1	0	0	0	0	0	单发信号	SP7
14	0	0	1	0	1	0	0	0	0	单发信号	SP8
15	0	0	1	0	0	1	0	0	0	单发信号	SP9
16	0	0	1	0	0	0	1	0	0	单发信号	SP10
17	0	0	1	0	0	0	0	1	0	单发信号	CP1
18	0	0	1	0	0	0	0	0	1	单发信号	CP2

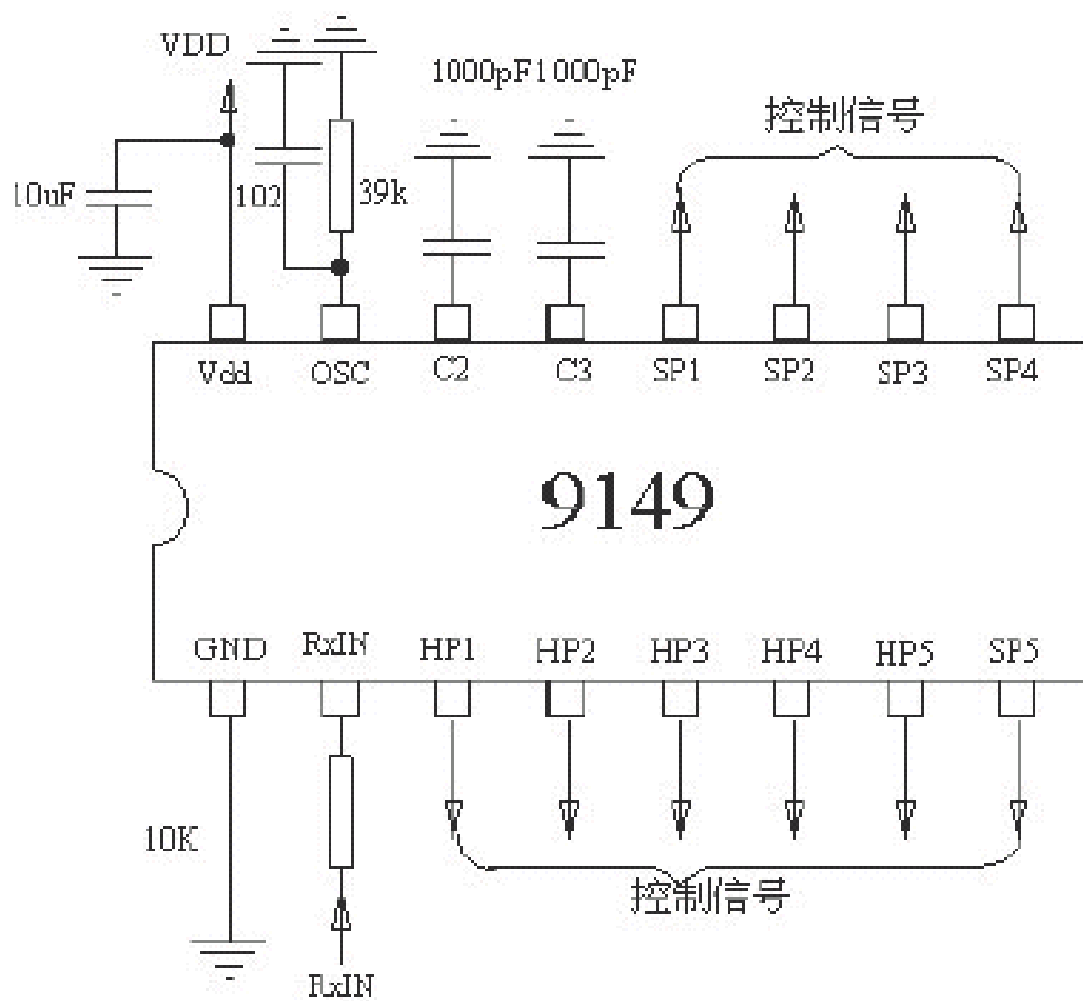
注：1) 键号是指 LX9148 按键号
 2) LX9149 仅具备键号 1-5 和 7-11 的功能。

1、应用线路

A) 光电放大



b) LX9149 外围线路



c) LX9150 外围线路

