



杭州正芯微电子有限公司

HANGZHOU ZHENGXIN MICRO-ELECTRONICS CO., LTD
地址: 杭州市登云路 639 号杭州文化商城 4 楼 68#
电话: 0571-89908067 89908068 89901210
传真: 0571-89908067 89901227 邮编: 310014
网址: <http://www.chiptrue.com>

LX9153 电子音量控制电路

1、概述

LX9153 是为音频设备等音量控制电子化而设计的一块专用集成电路。该电路采用 CMOS 工艺制作, 封装形式为塑封 16 引线双列直插式。

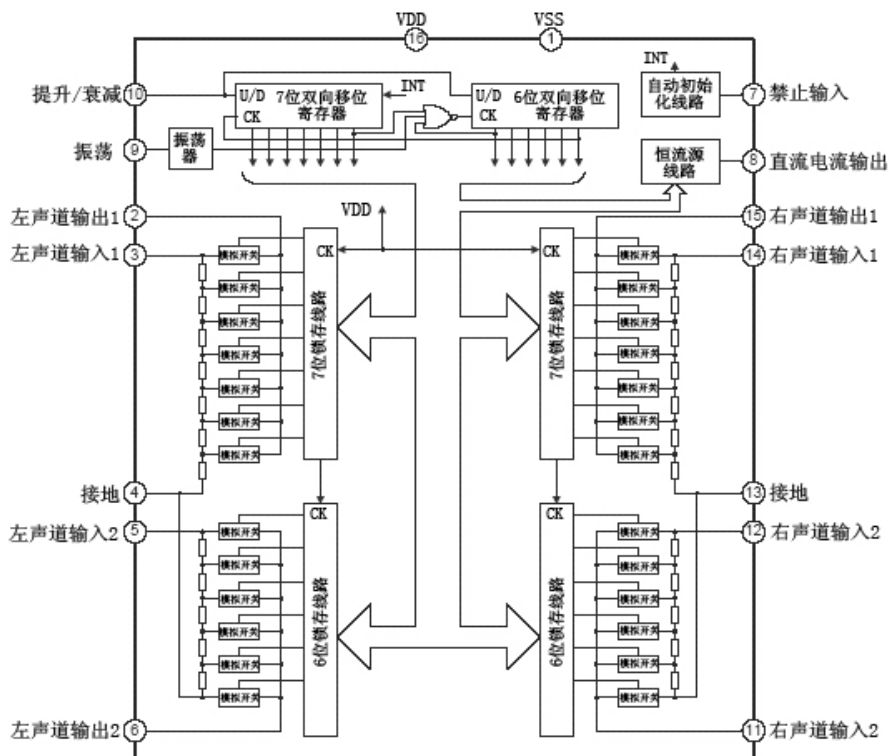
2、特点

- ★较宽的工作电压范围 ($V_{cc}=4.5\sim 12V$)
- ★低电流消耗
- ★可在 $0dB\sim 66dB$ 范围内进行 $2dB/级$ 的衰减
- ★既可正、负双电源工作, 也可单电源工作。
- ★可利用内置的振荡器和提升/衰减端子进行衰减控制。

3、用途

音频设备音量控制

4、内部框图

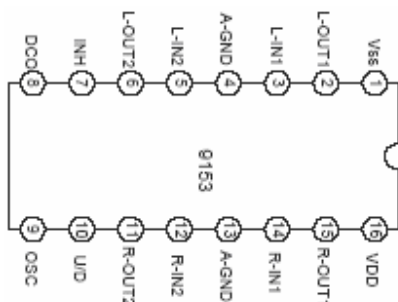




杭州正芯微电子有限公司

HANGZHOU ZHENGXIN MICRO-ELECTRONICS CO., LTD
 地址: 杭州市登云路 639 号杭州文化商城 4 楼 68#
 电话: 0571-89908067 89908068 89901210
 传真: 0571-89908067 89901227 邮编: 310014
 网址: http://www.chiptrue.com

5、电路引脚功能说明



管脚号	符号	功能	备注
2, 15	L-OUT1 R-OUT1	10dB/级衰减器输出, 从 IN 输入的信号从 0dB 至 60dB 分为 7 级, 以每级 10dB 衰减	
3, 14	L-IN1 R-IN1	10dB/级衰减器输入	
4, 13	A-GND	模拟信号接地端	
5, 12	L-IN2 R-IN2	2dB/级衰减器输入	
6, 11	L-OUT2 R-OUT2	2dB/级衰减器输出, 从 IN 输入的信号从 0dB 至 8dB 分为 5 级, 以每级 2dB 衰减	
7	INH	禁止控制端。当此端为低电平时, 所有的输入/输出端均断开, LX9153 处于禁止状态。当此端为高电平时, LX9153 处于正常工作状态。	
8	DCO	为显示衰减状态的直流电流输出, 衰减 0dB~∞分为 13 级, 每级约 100μA 电流输出 	通过在此端与 Vss 之间接一只电阻。
9	OSC	振荡器的 R、C 连接端。提升/衰减的速度取决于该 RC 时间常数。 	



杭州正芯微电子有限公司

HANGZHOU ZHENGXIN MICRO-ELECTRONICS CO., LTD
 地址: 杭州市登云路 639 号杭州文化商城 4 楼 68#
 电话: 0571-89908067 89908068 89901210
 传真: 0571-89908067 89901227 邮编: 310014
 网址: <http://www.chiptrue.com>

10	U/D	振荡器提升/衰减控制端。当此端为高电平时，随着振荡器的上升，音量输出随之同步上升。相反的，当此端为低电平时，音量输出下降。	
1	VSS	电源负端	
16	VDD	电源正端	

6、极限参数

参数	符号	参数范围	单位
电源电压 (pin16)	VDD	13.0	V
输入/输出电压	VIN	$V_{SS}-0.3V-V_{DD}+0.3V$	V
功耗	PD	150	mW
工作温度	Topr	-30 ~ +75	° C
贮存温度	Tstg	-55+125	° C

7、电气参数 (除非特殊说明, Tamb=25° C, VDD=12.0V, VSS=0V)

参数	符号	测试条件	最小	典型	最大	单位
工作电源电压	VDD		6		12	V
工作电源电流	IDD			1	3	mA
输入电压	高电平	INH, U/D	0.8*VDD		VDD+0.3	V
	低电平		VSS-0.3		0.2*VDD	
待机电流	IB	VDD=4V INH=“L”			10	µA
衰减器 1 (10dB/级)电阻	RATT -1	R-IN1 (L-IN 1) --A-GND	25	50	70	kΩ
衰减器 2 (2dB/级)电阻	RATT -2	R-IN2 (L-IN 2) --A-GND	10	20	28	kΩ
衰减误差					2	dB
最大输入幅度	Vin	偏置 VDD/2=6V			4.0	Vrms
总谐波失真	TLX	ATT=-10dBf in=1kHzVin =1.0Vp-p		0.005	0.01	%
DCO 输出电流	IDCO	每级	70	100	140	µA

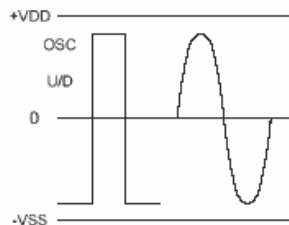
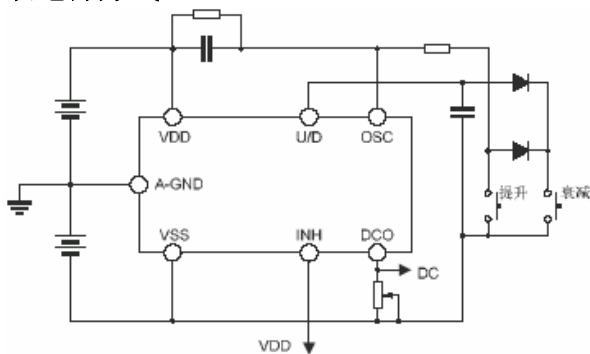


杭州正芯微电子有限公司

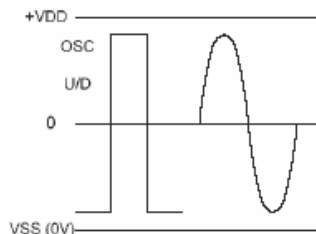
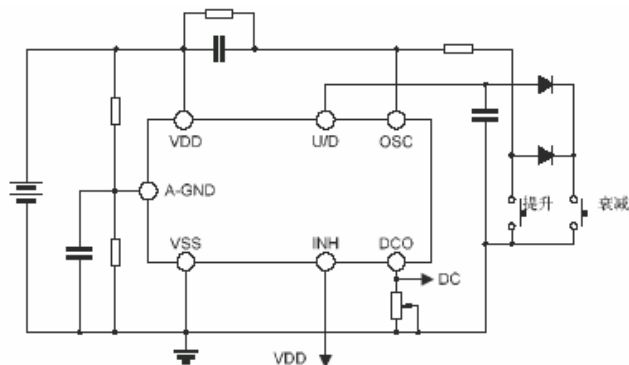
HANGZHOU ZHENGXIN MICRO-ELECTRONICS CO., LTD
地址: 杭州市登云路 639 号杭州文化商城 4 楼 68#
电话: 0571-89908067 89908068 89901210
传真: 0571-89908067 89901227 邮编: 310014
网址: <http://www.chiptrue.com>

振荡频率	FOSC		5		10k	Hz
------	------	--	---	--	-----	----

双电源方式



单电源方式

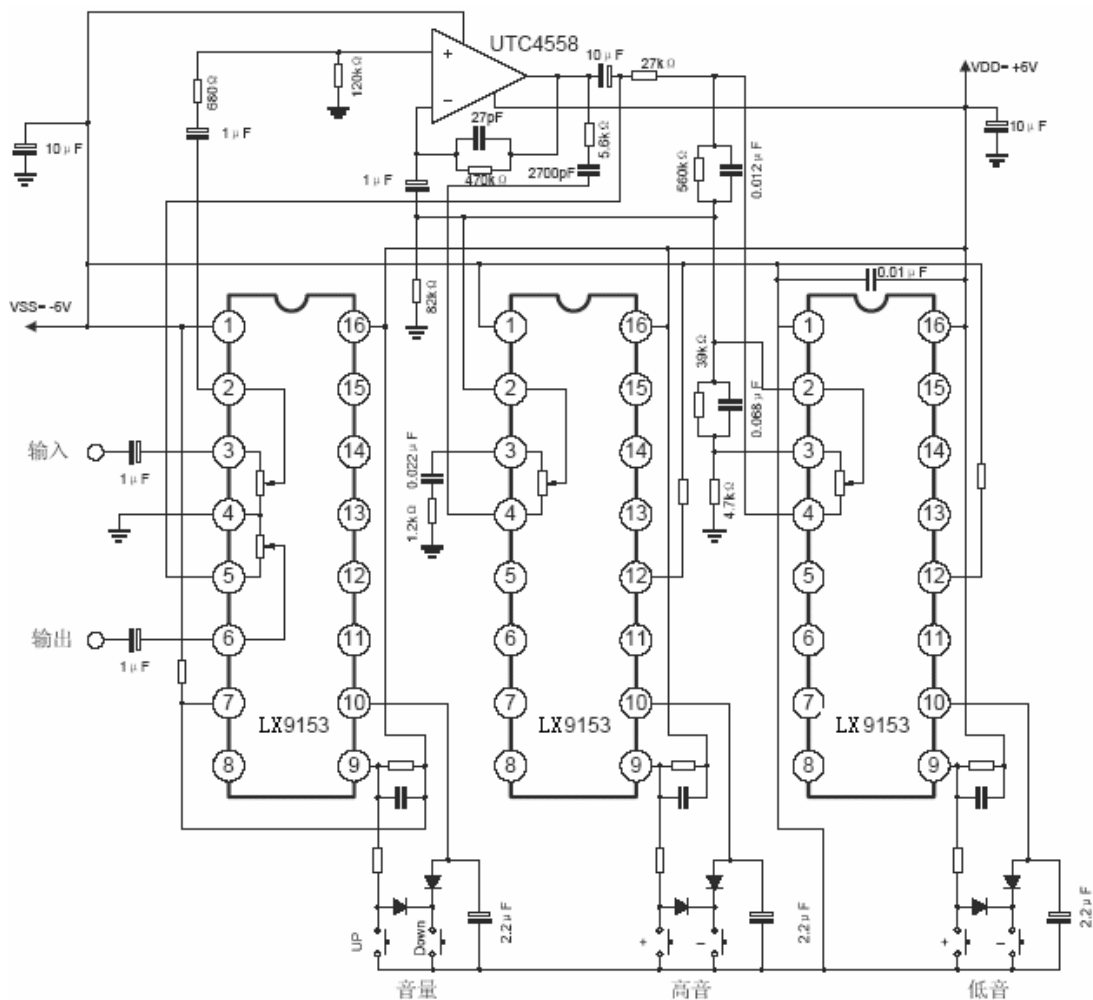




杭州正芯微电子有限公司

HANGZHOU ZHENGXIN MICRO-ELECTRONICS CO., LTD
地址: 杭州市登云路 639 号杭州文化商城 4 楼 68#
电话: 0571-89908067 89908068 89901210
传真: 0571-89908067 89901227 邮编: 310014
网址: <http://www.chiptrue.com>

8、应用图例





杭州正芯微电子有限公司

HANGZHOU ZHENGXIN MICRO-ELECTRONICS CO., LTD
地址: 杭州市登云路 639 号杭州文化商城 4 楼 68#
电话: 0571-89908067 89908068 89901210
传真: 0571-89908067 89901227 邮编: 310014
网址: <http://www.chiptrue.com>

9、电路封装外形图

